



*Final Estadual*

*De 04 a 09 de setembro de 2023*

*São José do Rio Preto / SP*

***Boletim Oficial n° 2***



**JOGOS  
DA MELHOR  
IDADE**

*Final Estadual*

*De 04 a 09 de setembro de 2023*

*São José do Rio Preto / SP*

### **Resultado da Coreografia /Categoria A**

Apres.	Município	Notas - Jurados						Total	Punição Artigo e Parágrafo
		Composição Coreográfica	Técnica de Execução	Ritmo Sincronismo	Utilização do Espaço	Visual / Originalidade	Punição		
1º	São Bernardo do Campo	8,30	8,00	8,20	8,50	8,50		41,50	
2º	Capela do Alto	8,00	8,10	8,00	7,20	8,00		39,30	
3º	Sorocaba	7,30	7,00	7,20	8,00	7,30		36,80	
4º	São José do Rio Preto	6,00	7,10	7,10	6,80	6,90		33,90	
5º	Matão	6,50	6,80	7,00	6,00	7,10		33,40	
6º	Artur Nogueira	7,00	7,00	7,00	7,00	7,00	2,00	33,00	Art.62 *1º
7º	Viradouro	6,90	6,50	6,70	6,00	6,30	2,00	30,40	Art. 62 *1º

### **Resultado da Coreografia /Categoria B**

Apres.	Município	Notas - Jurados						Total	Punição Artigo e Parágrafo
		Composição Coreográfica	Técnica de Execução	Ritmo Sincronismo	Utilização do Espaço	Visual / Originalidade	Punição		
1º	Jaguariúna	8,80	9,20	9,00	9,00	9,00		45,00	
2º	Itatiba	9,00	9,00	8,80	8,80	8,70		44,30	
3º	Taubaté	8,80	8,80	8,80	8,70	8,75		43,85	
4º	Osasco	8,50	7,20	8,70	8,90	8,50		41,80	
5º	Campo Limpo Paulista	7,80	8,90	8,80	8,10	8,10		41,70	
6º	Botucatu	9,00	8,00	7,80	7,90	8,30		41,00	
7º	Jacareí	8,90	8,50	8,00	8,40	8,20	2,00	40,00	Art. 62*1º
8º	Presidente Epitácio	7,60	7,90	7,40	8,50	8,30		39,70	
9º	Mirassolândia	7,50	7,80	7,70	7,70	8,40		39,10	
10º	Jarinu	7,80	7,60	7,50	7,80	7,80		38,50	
11º	Itanhaém	7,90	7,70	7,90	7,60	7,20		38,30	
12º	Bilac	7,00	7,50	7,20	8,00	7,90		37,60	
13º	Ribeirão Preto	7,00	7,10	7,10	7,50	7,40		36,10	
14º	Jaú	7,20	7,00	7,20	7,30	7,20		35,90	
15º	Cravinhos	6,90	7,00	7,00	6,80	7,50		35,20	
16º	Adamantina	6,00	6,00	7,00	7,00	7,00	2,00	31,00	Art. 62*1º



# JOGOS DA MELHOR IDADE

*Final Estadual*

*De 04 a 09 de setembro de 2023*

*São José do Rio Preto / SP*

## *Classificação Final*

CLAS.	Coreografia "A"	PT.	CLAS.	Coreografia "B"	PT.
1º	São Bernardo do Campo	9	1º	Jguarinuna	9
2º	Capela do Alto	7	2º	Itatiba	7
3º	Sorocaba	6	3º	Taubaté	6
4º	São José do Rio Preto	5	4º	Osasco	5
5º	Matão	4	5º	Campo Limpo Paulista	4
6º	Artur Nogueira	3	6º	Itanhaém	3
7º	Viradouro	2	7º	Jacareí	2
			8º	Presidente Epitácio	1





# JOGOS DA MELHOR IDADE

*Final Estadual*

*De 04 a 09 de setembro de 2023*

*São José do Rio Preto / SP*

## *Pontuação Parcial*

Clas.	Municípios	Pontos
1º	Jaguariúna	9
	São Bernardo do Campo	9
3º	Capela do Alto	7
	Itatiba	7
5º	Sorocaba	6
	Taubaté	6
7º	Osasco	5
	São José do Rio Preto	5
9º	Campo Limpo Paulista	4
	Matão	4
11º	Artur Nogueira	3
	Itanhaém	3
13º	Jacareí	2
	Viradouro	2
15º	Presidente Epitácio	1





# JOGOS DA MELHOR IDADE

*Final Estadual*

*De 04 a 09 de setembro de 2023*

*São José do Rio Preto / SP*

## **Municípios Inscritos**

1 Adamantina	48 Fernandópolis	95 Marinópolis	142 Salto de Pirapora
2 Águas da Prata	49 Ferraz de Vasconcelos	96 Matão	143 Salto Grande
3 Álvares Machado	50 Franca	97 Mirassol	144 Sandovalina
4 Americana	51 Franco da Rocha	98 Mirassolândia	145 Santa Clara D'Oeste
5 Amparo	52 Getulina	99 Mococa	146 Santa Fé do Sul
6 Andradina	53 Guaíra	100 Mogi das Cruzes	147 Santa Rita D'Oeste
7 Angatuba	54 Guarantã	101 Mogi-Guaçu	148 Santo Anastácio
8 Araçatuba	55 Guararapes	102 Mongaguá	149 Santo André
9 Araraquara	56 Guararema	103 Monte Alto	150 Santos
10 Araras	57 Guaratinguetá	104 Nandubá	151 São Bernardo do Campo
11 Arealva	58 Guarujá	105 Nova Canaã Paulista	152 São Caetano do Sul
12 Areiópolis	59 Guarulhos	106 Nova Odessa	153 São Carlos
13 Artur Nogueira	60 Igarapu do Tietê	107 Olímpia	154 São João da Boa Vista
14 Assis	61 Iguape	108 Onda Verde	155 São José do Rio Preto
15 Atibaia	62 Ilhabela	109 Orindiuva	156 São José dos Campos
16 Avaré	63 Ipaussu	110 Osasco	157 São Manuel
17 Barretos	64 Ipiranga	111 Osvaldo Cruz	158 São Miguel Arcanjo
18 Barueri	65 Ipuã	112 Ourinhos	159 São Paulo
19 Bastos	66 Irapuru	113 Palmital	160 São Pedro
20 Batatais	67 Itanhaém	114 Patrocínio Paulista	161 São Sebastião
21 Bauru	68 Itapetininga	115 Paulínia	162 Sertãozinho
22 Bebedouro	69 Itapira	116 Pedreira	163 Sorocaba
23 Bertioga	70 Itaquaquetuba	117 Penápolis	164 Sud Menucci
24 Bilac	71 Itararé	118 Pereira Barreto	165 Suzano
25 Birigui	72 Itatiba	119 Pereiras	166 Taboão da Serra
26 Boracéia	73 Itirapina	120 Pindamonhangaba	167 Tambaú
27 Botucatu	74 Itu	121 Piracicaba	168 Tanabi
28 Bragança Paulista	75 Itupeva	122 Piraju	169 Taquaritinga
29 Cabreúva	76 Ituverava	123 Pirangi	170 Tarumã
31 Cachoeira Paulista	78 Jacaré	125 Poá	172 Taubaté
32 Caieiras	79 Jaguariúna	126 Porangaba	173 Tietê
33 Cajamar	80 Jales	127 Porto Ferreira	174 Tuiuti
34 Campinas	81 Jandira	128 Praia Grande	175 Tupã
35 Campo Limpo Paulista	82 Jarinu	129 Presidente Epitácio	176 Tupi Paulista
36 Cândido Mota	83 Jau	130 Presidente Prudente	177 Ubatuba
37 Capão Bonito	84 Jundiaí	131 Regente Feijó	178 Urânia
38 Capela do Alto	85 Junqueirópolis	132 Reginópolis	179 Urupês
39 Caraguatatuba	86 Lavínia	133 Registro	180 Valinhos
40 Carapicuíba	87 Leme	134 Restinga	181 Vargem Grande Paulista
41 Casa Branca	88 Lençóis Paulista	135 Ribeirão do Sul	182 Várzea Paulista
42 Catanduva	89 Limeira	136 Ribeirão Preto	183 Vinhedo
43 Cerquillo	90 Lins	137 Rio Claro	184 Viradouro
44 Cravinhos	91 Lorena	138 Rosana	185 Votuporanga
45 Cubatão	92 Luiz Antonio	139 Rubinéia	
46 Descalvado	93 Mairiporã	140 Salesópolis	
47 Dracena	94 Marília	141 Salto	





**Final Estadual**  
**De 04 a 09 de setembro de 2023**  
**São José do Rio Preto / SP**

### **Inscritos por Modalidade**

#### **Atletismo Feminino**

<b>Cat A (60 a 64 / 1963 a 1959)</b>	
1	Araçatuba
2	Bebedouro
3	Birigui
4	Campinas
5	Casa Branca
6	Franca
7	Ituverava
8	Jaú
9	Jundiaí
10	Junqueirópolis
11	Lençóis Paulista
12	Mogi das Cruzes
13	Mogi Guaçu
14	Palmital
15	Pindamonhangaba
16	Piracicaba
17	Praia Grande
18	Ribeirão Preto
19	Santa Fé do Sul
20	Santo André
21	São Bernardo do Campo
22	São José do Rio Preto
23	São Paulo
24	São Pedro
25	Sorocaba
26	Tanabi
27	Taubaté

<b>Cat B (65 a 69 / 1958 a 1954)</b>	
1	Araraquara
2	Barretos
3	Bastos
4	Birigui
5	Campinas
6	Caraguatatuba
7	Casa Branca
8	Dracena
9	Itaquaquecetuba
10	Itararé
11	Itu
12	Jales
13	Jundiaí
14	Narandiba
15	Paulínia
16	Pindamonhangaba
17	Piracicaba
18	Pirassununga
19	Presidente Prudente
20	Santo André
21	São José do Rio Preto
22	São José dos Campos
23	São Paulo
24	Sertãozinho
25	Sorocaba

<b>Cat C (70 a 74 / 1953 a 1949)</b>	
1	Alvares Machado
2	Batatais
3	Birigui
4	Botucatu
5	Cajamar
6	Campinas
7	Caraguatatuba
8	Itararé
9	Itu
10	Jacarei
11	Jales
12	Jaú
13	Jundiaí
14	Lençóis Paulista
15	Mairiporã
16	Matão
17	Mogi Guaçu
18	Palmital
19	Patrocínio Paulista
20	Paulínia
21	Pindamonhangaba
22	Praia Grande
23	Rio Claro
24	Sandovalina
25	Santo André
26	São Bernardo do Campo
27	São José do Rio Preto
28	São José dos Campos
29	São Miguel Arcanjo
30	Taboão da Serra
31	Taquaritinga



# JOGOS DA MELHOR IDADE

Final Estadual

De 04 a 09 de setembro de 2023  
São José do Rio Preto / SP

Cat D (75 a 79 / 1948 a 1944)	
1	Alvares Machado
2	Botucatu
3	Campinas
4	Franca
5	Guaira
6	Guarantã
7	Jundiá
8	Mairiporã
9	Mogi Guaçu
10	Paulinia
11	Pirassununga
12	Praia Grande
13	Santa Fé do Sul
14	Santo André
15	São Bernardo do Campo
16	São José do Rio Preto
17	São José dos Campos
18	Sorocaba
19	Taquaritinga
20	Ubatuba

Cat E ( 80 a 84 / 1943 a 1939)	
1	Alvares Machado
2	Assis
3	Birigui
4	Cajamar
5	Casa Branca
6	Guaira
7	Guarulhos
8	Jandira
9	Jundiai
10	Lençóis Paulista
11	Mogi Guaçu
12	Orindiuva
13	Piracicaba
14	Ribeirão Preto
15	Santo André
16	São Bernardo do Campo
17	São José do Rio Preto
18	São Miguel Arcanjo
19	São Pedro
20	Taubaté
21	Tietê

Cat F (85 a 89 / 1938 a 1934)	
1	Alvares Machado
2	Assis
3	Cajamar
4	Campinas
5	Campo Limpo Paulista
6	Guarulhos
7	Junqueirópolis
8	Mairiporã
9	Mirassol
10	Mogi Guaçu
11	Ribeirão Preto
12	Santa Fé do Sul
13	Santo André
14	São Bernardo do Campo
15	São Miguel Arcanjo
16	São Paulo

Cat G (acima de 90/Nasc 1933 ou antes)	
1	Batatais
2	Birigui
3	Botucatu
4	Campo Limpo Paulista
5	Ipaussu
6	Itatiba
7	Jales
8	Pindamonhangaba
9	Ribeirão Preto
10	Piracicaba
11	São Bernardo do Campo
12	São José do Rio Preto
13	Sorocaba
14	Taquaritinga



# JOGOS DA MELHOR IDADE

*Final Estadual*

*De 04 a 09 de setembro de 2023*

*São José do Rio Preto / SP*

## *Atletismo Masculino*

<i>Cat A (60 a 64 / 1963 a 1959)</i>	
1	Araçatuba
2	Assis
3	Barretos
4	Batatais
5	Bertioga
6	Botucatu
7	Cajamar
8	Campinas
9	Carapicuíba
10	Itaquaquecetuba
11	Itatiba
12	Itu
13	Jundiaí
14	Junqueirópolis
15	Lençóis Paulista
16	Limeira
17	Marília
18	Mogi Guaçu
19	Pereira Barreto
20	Piracicaba
21	Presidente Prudente
22	Ribeirão Preto
23	Salesópolis
24	São Bernardo do Campo
25	São José do Rio Preto
26	Sertãozinho
27	Sorocaba
28	Tatuí
29	Ubatuba
30	Votuporanga

<i>Cat B (65 a 69 / 1958 a 1954)</i>	
1	Alvares Machado
2	Bebedouro
3	Birigui
4	Botucatu
5	Bragança Paulista
6	Cajamar
7	Campinas
8	Caraguatatuba
9	Carapicuíba
10	Fernandópolis
11	Franco da Rocha
12	Itu
13	Junqueirópolis
14	Marília
15	Paulínia
16	Pirassununga
17	Porangaba
18	São Bernardo do Campo
19	São José do Rio Preto
20	São José dos Campos
21	Sorocaba

<i>Cat C (70 a 74 / 1953 a 1949)</i>	
1	Araçatuba
2	Bertioga
3	Campinas
4	Candido Mota
5	Capão Bonito
6	Cubatão
7	Itaquaquecetuba
8	Itatiba
9	Itu
10	Ituverava
11	Lençóis Paulista
12	Nova Odessa
13	Palmital
14	Piracicaba
15	Poá
16	Praia Grande
17	Registro
18	Ribeirão Preto
19	Sandovalina
20	Santa Fé do Sul
21	Santa Rita D'Oeste
22	São Bernardo do Campo
23	São José do Rio Preto
24	São Miguel Arcanjo
25	Sertãozinho
26	Taubaté





# JOGOS DA MELHOR IDADE

*Final Estadual*

*De 04 a 09 de setembro de 2023*

*São José do Rio Preto / SP*

<i>Cat D (75 a 79 / 1948 a 1944)</i>	
1	Alvares Machado
2	Araçatuba
3	Assis
4	Bebedouro
5	Botucatu
6	Cajamar
7	Campinas
8	Carapicuíba
9	Itaquaquetuba
10	Itu
11	Jundiá
12	Lençóis Paulista
13	Luis Antonio
14	Mogi Guaçú
15	Nova Odessa
16	Osasco
17	Penápolis
18	Pindamonhangaba
19	Piracicaba
20	Ribeirão Preto
21	Santo André
22	São Bernardo do Campo
23	São José do Rio Preto
24	São José dos Campos
25	São Miguel Arcanjo
26	Sorocaba

<i>Cat E ( 80 a 84 / 1943 a 1939)</i>	
1	Araçatuba
2	Assis
3	Barueri
4	Campinas
5	Descalvado
6	Franco da Rocha
7	Itatiba
8	Itu
9	Itupeva
10	Jales
11	Jundiá
12	Piracicaba
13	Pirassununga
14	Ribeirão Preto
15	Rosana
16	Rubinéia
17	Santo André
18	São Bernardo do Campo
19	São José do Rio Preto
20	São José dos Campos
21	Tupi Paulista

<i>Cat F (85 a 89 / 1938 a 1934)</i>	
1	Alvares Machado
2	Areiópolis
3	Araçatuba
4	Guarulhos
5	Ipuã
6	Itanhaem
7	Itaquaquetuba
8	Itatiba
9	Marília
10	Registro
11	Santo André
12	Taquaritinga
13	Taubaté

<i>Cat G (acima de 90/Nasc 1933 ou antes)</i>	
1	Angatuba
2	Jundiá
3	Monte Alto
4	Pirassununga
5	Presidente Epitácio
6	Ribeirão Preto
7	Santo André
8	São Bernardo do Campo
9	São Manuel
10	Sorocaba



# JOGOS DA MELHOR IDADE

Final Estadual

De 04 a 09 de setembro de 2023  
São José do Rio Preto / SP

## Bocha

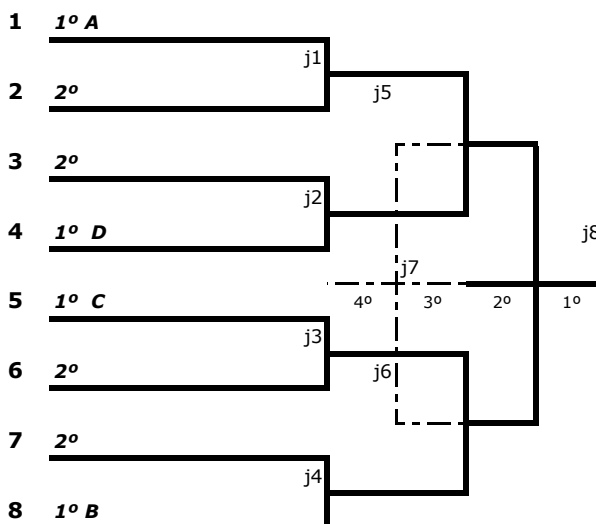
- |   |               |    |                  |    |                       |
|---|---------------|----|------------------|----|-----------------------|
| 1 | Arealva       | 6  | Lençóis Paulista | 12 | São José do Rio Preto |
| 2 | Barueri       | 7  | Penápolis        | 13 | Urânia                |
| 3 | Caieiras      | 8  | Pirajú           | 14 | Valinhos              |
| 4 | Guaratinguetá | 9  | Ribeirão Preto   |    |                       |
| 5 | Jaboticabal   | 10 | Salto            |    |                       |

GRUPO A	
1	<i>Piraju</i>
2	<i>Barueri</i>
3	<i>Jaboticabal</i>
4	<i>Lençóis Paulista</i>

GRUPO B	
1	<i>São José do Rio Preto</i>
2	<i>Urânia</i>
3	<i>Salto</i>
4	<i>Caieiras</i>

GRUPO C	
1	<i>Arealva</i>
2	<i>São Bernardo Campo</i>
3	<i>Penápolis</i>

GRUPO D	
1	<i>Guaratinguetá</i>
2	<i>Valinhos</i>
3	<i>Ribeirão Preto</i>





**Final Estadual**  
**De 04 a 09 de setembro de 2023**  
**São José do Rio Preto / SP**

**Buraco Feminino**

- 1 Araras
- 2 Assis
- 3 Bilac
- 4 Guarujá
- 5 Jaboticabal

- 6 Marinópolis
- 7 Narandiba
- 8 Pindamonhangaba
- 9 Porto Ferreira
- 10 Salesópolis

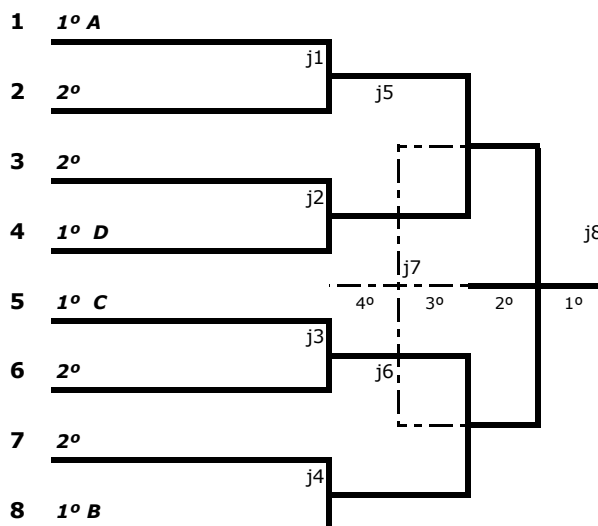
- 11 São José do Rio Preto
- 12 São Paulo
- 13 Taquaritinga
- 14 Varzea Paulista

GRUPO A	
1	<i>São José do Rio Preto</i>
2	<i>Assis</i>
3	<i>Taquaritinga</i>

GRUPO B	
1	<i>Pindamonhangaba</i>
2	<i>Porto Ferreira</i>
3	<i>Jaboticabal</i>

GRUPO C	
1	<i>Marinópolis</i>
2	<i>Salesópolis</i>
3	<i>Araras</i>
	<i>Narandiba</i>

GRUPO D	
1	<i>Guarujá</i>
2	<i>Bilac</i>
3	<i>Varzea Paulista</i>
4	<i>São Paulo</i>





# JOGOS DA MELHOR IDADE

Final Estadual

De 04 a 09 de setembro de 2023

São José do Rio Preto / SP

## Buraco Masculino

- 1 Alvares Machado
- 2 Amparo
- 3 Araçatuba
- 4 Getulina
- 5 Guaratinguetá

- 6 Guarujá
- 7 Junqueirópolis
- 8 Orindiuva
- 9 Patrocinio Paulista
- 10 Pedreira

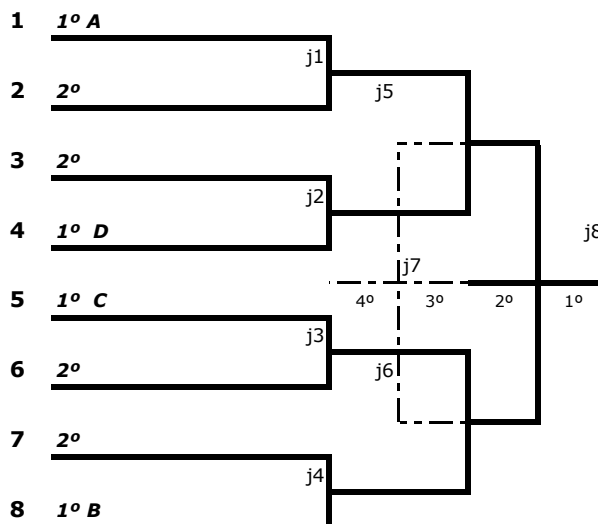
- 11 Porto Ferreira
- 12 Salto de Pirapora
- 13 São José do Rio Preto
- 14 Varzea Paulista

GRUPO A	
1	<i>Amparo</i>
2	<i>Araçatuba</i>
3	<i>Guaratinguetá</i>

GRUPO B	
1	<i>Varzea Paulista</i>
2	<i>Orindiuva</i>
3	<i>Porto Ferreira</i>

GRUPO C	
1	<i>Junqueirópolis</i>
2	<i>Guarujá</i>
3	<i>Alvares Machado</i>

GRUPO D	
1	<i>São José do Rio Preto</i>
2	<i>Salto de Pirapora</i>
3	<i>Getulina</i>
4	<i>Pedreira</i>





**JOGOS  
DA MELHOR  
IDADE**  
*Final Estadual*  
*De 04 a 09 de setembro de 2023*  
*São José do Rio Preto / SP*

### **Coreografia A**

- |                  |                         |             |
|------------------|-------------------------|-------------|
| 1 Artur Nogueira | 4 São Bernardo do Campo | 7 Viradouro |
| 2 Capela do Alto | 5 São José do Rio Preto |             |
| 3 Matão          | 6 Sorocaba              |             |

### **Coreografia B**

- |                        |                  |                        |
|------------------------|------------------|------------------------|
| 1 Adamantina           | 7 Itatiba        | 13 Osasco              |
| 2 Bilac                | 8 Jacarei        | 14 Presidente Epitácio |
| 3 Botucatu             | 9 Jaguariuna     | 15 Ribeirão Preto      |
| 4 Campo Limpo Paulista | 10 Jarinu        | 16 Taubaté             |
| 5 Cravinhos            | 11 Jaú           |                        |
| 6 Itanhaém             | 12 Mirassolândia |                        |

### **Dança de Salão A**

- |              |                          |                 |
|--------------|--------------------------|-----------------|
| 1 Adamantina | 6 Campinas               | 11 Sorocaba     |
| 2 Amparo     | 7 Itapetininga           | 12 Taquaritinga |
| 3 Araçatuba  | 8 Praia Grande           | 13 Votuporanga  |
| 4 Botucatu   | 9 São Caetano do Sul     |                 |
| 5 Cajamar    | 10 São José do Rio Preto |                 |

### **Dança de Salão B**

- |                     |                   |                          |
|---------------------|-------------------|--------------------------|
| 1 Adamantina        | 6 Campinas        | 11 Salto                 |
| 2 Araçatuba         | 7 Guarulhos       | 12 São José do Rio Preto |
| 3 Bebedouro         | 8 Osasco          | 13 Sertãozinho           |
| 4 Botucatu          | 9 Pindamonhangaba | 14 Sorocaba              |
| 5 Bragança Paulista | 10 Praia Grande   | 15 Tupã                  |

### **Dança de Salão C**

- |                   |                       |                          |
|-------------------|-----------------------|--------------------------|
| 1 Alvares Machado | 6 Franca              | 11 São Bernardo do Campo |
| 2 Araçatuba       | 7 Guarulhos           | 12 São Carlos            |
| 3 Barretos        | 8 Limeira             | 13 São José do Rio Preto |
| 4 Barueri         | 9 Presidente Prudente | 14 São Pedro             |
| 5 Campinas        | 10 Santa Fé do Sul    | 15 Sorocaba              |



# JOGOS DA MELHOR IDADE

*Final Estadual*

*De 04 a 09 de setembro de 2023*

*São José do Rio Preto / SP*

## ***Damas Feminino***

- |             |                          |                        |
|-------------|--------------------------|------------------------|
| 1 Americana | 7 Lins                   | 13 São José dos Campos |
| 2 Assis     | 8 Porangaba              | 14 Sertãozinho         |
| 3 Campinas  | 9 Santa Fé do Sul        | 15 Sorocaba            |
| 4 Cravinhos | 10 Santo André           | 16 Sud Menucci         |
| 5 Guarantã  | 11 São Bernardo do Campo | 17 Taubaté             |
| 6 Ipaussu   | 12 São José do Rio Preto |                        |

## ***Damas Masculino***

- |                    |                   |                          |
|--------------------|-------------------|--------------------------|
| 1 Araçatuba        | 7 Itatiba         | 13 Santo André           |
| 2 Assis            | 8 Olimpia         | 14 São José do Rio Preto |
| 3 Bauru            | 9 Pereira Barreto | 15 São José dos Campos   |
| 4 Campinas         | 10 Porangaba      | 16 Sorocaba              |
| 5 Guaratinguetá    | 11 Praia Grande   | 17 Tarumã                |
| 6 Igarapu do Tietê | 12 Ribeirão Preto |                          |

## ***Xadrez Feminino***

- |              |                  |                          |
|--------------|------------------|--------------------------|
| 1 Adamantina | 6 Capela do Alto | 11 Ribeirão Preto        |
| 2 Bauru      | 7 Franca         | 12 São José do Rio Preto |
| 3 Birigui    | 8 Guarulhos      | 13 São Paulo             |
| 4 Botucatu   | 9 Itapira        | 14 Sorocaba              |
| 5 Campinas   | 10 Osasco        | 15 Votuporanga           |

## ***Xadrez Masculino***

- |                        |                |                          |
|------------------------|----------------|--------------------------|
| 1 Araçatuba            | 6 Jaboticabal  | 11 São José do Rio Preto |
| 2 Bauru                | 7 Lorena       | 12 São José dos Campos   |
| 3 Campo Limpo Paulista | 8 Paulínia     | 13 São Manuel            |
| 4 Irapuru              | 9 Praia Grande |                          |
| 5 Itapira              | 10 Santo André |                          |



**Final Estadual**  
**De 04 a 09 de setembro de 2023**  
**São José do Rio Preto / SP**

**Dominó Feminino**

- 1 Americana
- 2 Artur Nogueira
- 3 Bastos
- 4 Caieiras
- 5 Campo Limpo Paulista
- 6 Lins

- 7 Nova Canaã Paulista
- 8 Olimpia
- 9 Praia Grande
- 10 Presidente Epitácio
- 11 Restinga
- 12 Santa Rita D'Oeste

- 13 Santo André
- 14 São José do Rio Preto
- 15 São Pedro
- 16 Taubaté
- 17 Tietê

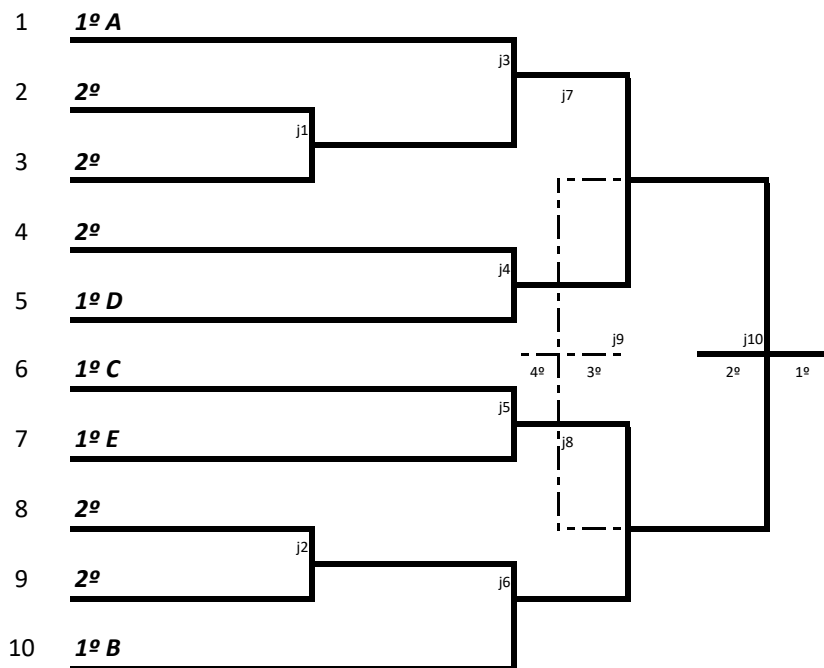
GRUPO A	
1	<i>Praia Grande</i>
2	<i>Campo Limpo Paulista</i>
3	<i>São Pedro</i>

GRUPO B	
1	<i>São José do Rio Preto</i>
2	<i>Olimpia</i>
3	<i>Tietê</i>

GRUPO C	
1	<i>Presidente Epitácio</i>
2	<i>Sta Rita D'Oeste</i>
3	<i>Taubaté</i>
4	<i>Bastos</i>

GRUPO D	
1	<i>Artur Nogueira</i>
2	<i>Nova Canaã Paulista</i>
3	<i>Restinga</i>
4	<i>Lins</i>

GRUPO E	
1	<i>Santo André</i>
2	<i>Americana</i>
3	<i>Caieiras</i>





# JOGOS DA MELHOR IDADE

Final Estadual

De 04 a 09 de setembro de 2023

São José do Rio Preto / SP

## Dominó Masculino

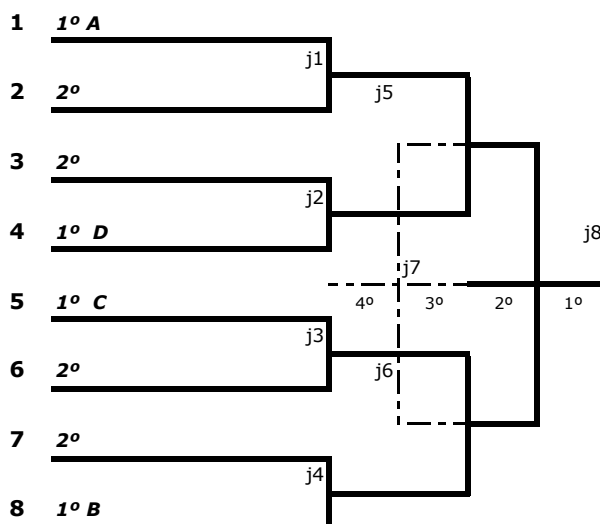
- |   |                    |    |                     |    |                       |
|---|--------------------|----|---------------------|----|-----------------------|
| 1 | Águas da Prata     | 6  | Marília             | 11 | São José do Rio Preto |
| 2 | Bebedouro          | 7  | Presidente Prudente | 12 | São Paulo             |
| 3 | Cachoeira Paulista | 8  | Santa Clara D'Oeste | 13 | Sorocaba              |
| 4 | Caieiras           | 9  | Santa Rita D'Oeste  | 14 | Tambaú                |
| 5 | Lençóis Paulista   | 10 | Santos              | 15 | Taquaritinga          |

GRUPO A	
1	Águas da Prata
2	Marília
3	Santa Clara D'Oeste
4	Santa Rita D'Oeste

GRUPO B	
1	São José do Rio Preto
2	Taquaritinga
3	Lençóis Paulista

GRUPO C	
1	Santos
2	São Paulo
3	Sorocaba
	Presidente Prudente

GRUPO D	
1	Cachoeira Paulista
2	Caieiras
3	Tambaú
4	Bebedouro







**Final Estadual**  
**De 04 a 09 de setembro de 2023**  
**São José do Rio Preto / SP**

**Malha**

- 1 Amparo
- 2 Araçatuba
- 3 Barretos
- 4 Birigui
- 5 Cerquilha
- 6 Itatiba

- 7 Piracicaba
- 8 Presidente Prudente
- 9 Ribeirão do Sul
- 10 São Bernardo do Campo
- 11 São José do Rio Preto
- 12 São José dos Campos

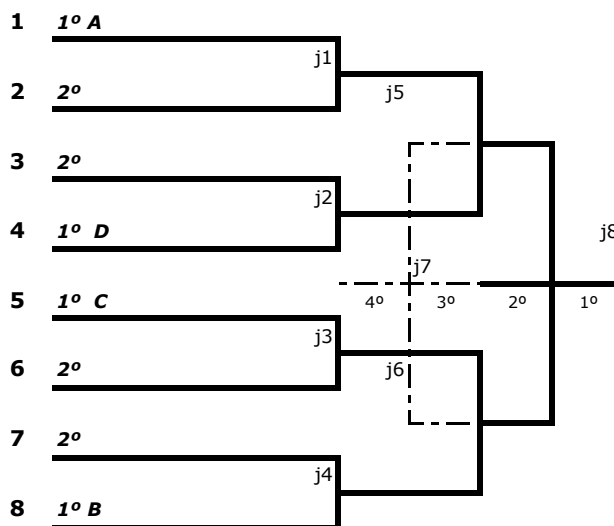
- 13 São Manuel
- 14 São Paulo
- 15 Sertãozinho
- 16 Sorocaba

GRUPO A	
1	<i>São José do Rio Preto</i>
2	<i>São Paulo</i>
3	<i>Amparo</i>
4	<i>Itatiba</i>

GRUPO B	
1	<i>Sertãozinho</i>
2	<i>Piracicaba</i>
3	<i>Sorocaba</i>
4	<i>São Bernardo Campo</i>

GRUPO C	
1	<i>Cerquilha</i>
2	<i>Barretos</i>
3	<i>Ribeirão do Sul</i>
4	<i>São José dos Campos</i>

GRUPO D	
1	<i>São Manuel</i>
2	<i>Birigui</i>
3	<i>Araçatuba</i>
4	<i>Presidente Prudente</i>





# JOGOS DA MELHOR IDADE

Final Estadual

De 04 a 09 de setembro de 2023

São José do Rio Preto / SP

## Natação Feminino

<b>Cat A (60 a 64 / 1963 a 1959)</b>	
1	Araçatuba
2	Assis
3	Bebedouro
4	Botucatu
5	Campinas
6	Caraguatatuba
7	Guararapes
8	Itu
9	Jundiaí
10	Lençóis Paulista
11	Ourinhos
12	Regente Feijó
13	Santo André
14	Santos
15	São Bernardo do Campo
16	São José do Rio Preto
17	São José dos Campos
18	Sorocaba

<b>Cat B (65 a 69 / 1958 a 1954)</b>	
1	Amparo
2	Araçatuba
3	Birigui
4	Campinas
5	Catanduva
6	Mogi das Cruzes
7	Poá
8	Presidente Prudente
9	Regente Feijó
10	Registro
11	Santo André
12	Santos
13	São Bernardo do Campo
14	São José do Rio Preto
15	São Sebastião
16	Sertãozinho
17	Sorocaba

<b>Cat C (70 a 74 / 1953 a 1949)</b>	
1	Araçatuba
2	Bauru
3	Caraguatatuba
4	Catanduva
5	Fernandópolis
6	Guararapes
7	Lençóis Paulista
8	Mogi das Cruzes
9	Rio Claro
10	Santo André
11	São Bernardo do Campo
12	São João da Boa Vista
13	São José do Rio Preto
14	São José dos Campos
15	Sorocaba
16	Tupã

<b>Cat D (75 a 79 / 1948 a 1944)</b>	
1	Andradina
2	Assis
3	Botucatu
4	Bragança Paulista
5	Cabeúva
6	Catanduva
7	Guarulhos
8	Itatiba
9	Jundiaí
10	Mogi das Cruzes
11	Piracicaba
12	Rio Claro
13	Santos
14	São Barnardo do Campo
15	São Caetano do Sul
16	São José dos Campos
17	Sorocaba
18	Taquaritinga

<b>Cat E (80 a 84 / 1943 a 1939)</b>	
1	Águas da Prata
2	Avaré
3	Caraguatatuba
4	Guaira
5	Jundiaí
6	Penápolis
7	Santo Anastácio
8	Santo André
9	Santos
10	São Bernardo do Campo
11	São José dos Campos
12	São Pedro
13	Tietê

<b>Cat F (85 a 89 / 1938 a 1934)</b>	
1	Atibaia
2	Iguape
3	Ribeirão Preto
4	Santa Fé do Sul
5	Santo André
6	Santos
7	São Bernardo do Campo

<b>Cat G (acima de 90/Nasc 1933 ou antes)</b>	
1	Birigui
2	Campinas
3	Lençóis Paulista
4	Porto Ferreira
5	Presidente Prudente
6	São Bernardo do Campo
7	Sorocaba



# JOGOS DA MELHOR IDADE

Final Estadual

De 04 a 09 de setembro de 2023

São José do Rio Preto / SP

## Natação Masculino

<b>Cat A (60 a 64 / 1963 a 1959)</b>	
1	Araçatuba
2	Birigui
3	Caçapava
4	Campinas
5	Cerquilha
6	Itapetininga
7	Itatiba
8	Lins
9	Matão
10	Pindamonhangaba
11	Presidente Prudente
12	Santo André
13	Santos
14	São José do Rio Preto

<b>Cat B (65 a 69 / 1958 a 1954)</b>	
1	Bebedouro
2	Catanduva
3	Franca
4	Jundiaí
5	Mogi das Cruzes
6	Presidente Epitácio
7	Presidente Prudente
8	Ribeirão Preto
9	Santo André
10	Santos
11	São Bernardo do Campo
12	São Caetano do Sul
13	São José do Rio Preto
14	Sorocaba
15	São Sebastião
16	Tanabi

<b>Cat C (70 a 74 / 1953 a 1949)</b>	
1	Atibaia
2	Caraguatatuba
3	Catanduva
4	Guarujá
5	Iguape
6	Ituverava
7	Marília
8	Mogi Guaçu
9	Piracicaba
10	Ribeirão Preto
11	Santos
12	Sorocaba
13	Tanabi

<b>Cat D (75 a 79 / 1948 a 1944)</b>	
1	Araçatuba
2	Botucatu
3	Caraguatatuba
4	Guaira
5	Guarujá
6	Itapetininga
7	Itatiba
8	Ituverava
9	Jacarei
10	Jundiaí
11	Lençóis Paulista
12	Mairiporã
13	Ourinhos
14	Piracicaba
15	Praia Grande
16	Presidente Prudente
17	Santo André
18	São Bernardo do Campo
19	São José do Rio Preto
20	São José dos Campos
21	Taquaritinga
22	Tatuí

<b>Cat E (80 a 84 / 1943 a 1939)</b>	
1	Americana
2	Birigui
3	Botucatu
4	Bragança Paulista
5	Caraguatatuba
6	Jundiaí
7	Mogi das Cruzes
8	Ourinhos
9	Patrocinio Paulista
10	Pereiras
11	Porto Ferreira
12	Reginópolis
13	Santo André
14	Santos
15	São Bernardo do Campo
16	São José do Rio Preto
17	São José dos Campos
18	Tatuí
19	Taubaté

<b>Cat F (85 a 89 / 1938 a 1934)</b>	
1	Águas da Prata
2	Araçatuba
3	Caçapava
4	Itapetininga
5	Jundiaí
6	Marília
7	Pindamonhangaba
8	Praia Grande
9	Rubinéia
10	Santa Fé do Sul
11	Santo André
12	Taquaritinga

<b>Cat G (acima de 90/Nasc 1933 ou antes)</b>	
1	Jundiaí
2	Presidente Prudente
3	Santo André
4	Santos
5	São Bernardo do Campo

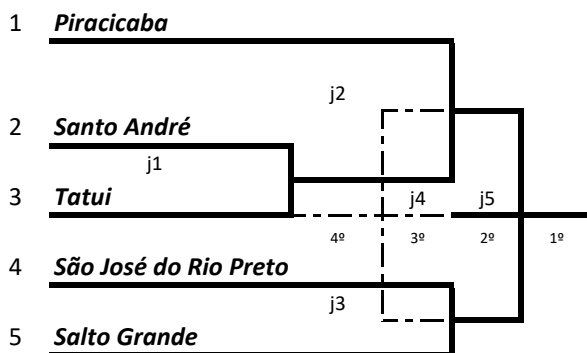


**Final Estadual**  
**De 04 a 09 de setembro de 2023**  
**São José do Rio Preto / SP**

**Tênis Feminino A**

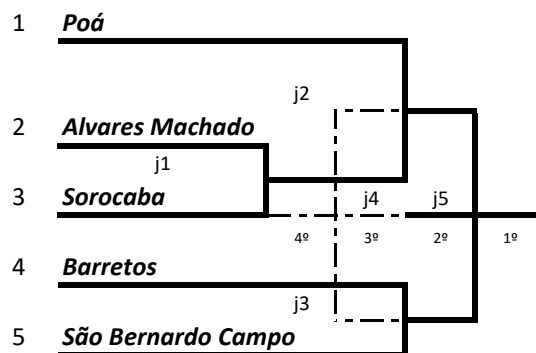
**Individual**

- |                |                         |
|----------------|-------------------------|
| 1 Piracicaba   | 4 São José do Rio Preto |
| 2 Salto Grande | 5 Tatuí                 |
| 3 Santo André  |                         |



**Duplas**

- |                   |                         |
|-------------------|-------------------------|
| 1 Alvares Machado | 4 São Bernardo do Campo |
| 2 Barretos        | 5 Sorocaba              |
| 3 Poá             |                         |



**Tênis Feminino B**

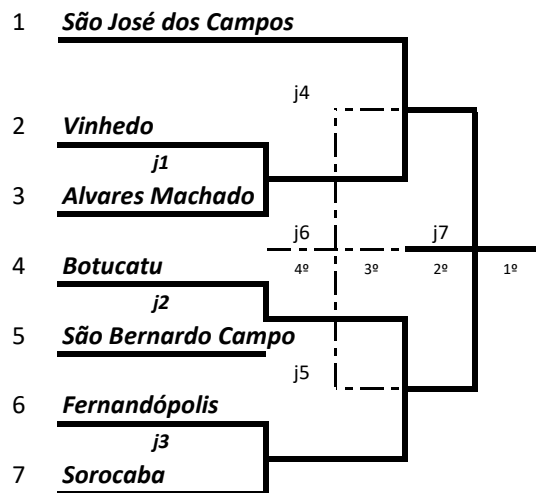
**Individual**

- |                         |
|-------------------------|
| 1 Jundiaí               |
| 2 Ourinhos              |
| 3 São José do Rio Preto |



**Duplas**

- |                         |                       |
|-------------------------|-----------------------|
| 1 Alvares Machado       | 5 São José dos Campos |
| 2 Botucatu              | 6 Sorocaba            |
| 3 Fernandópolis         | 7 Vinhedo             |
| 4 São Bernardo do Campo |                       |



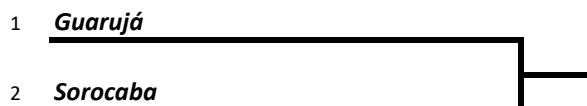


**Final Estadual**  
**De 04 a 09 de setembro de 2023**  
**São José do Rio Preto / SP**

**Tênis Feminino C**

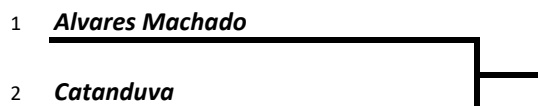
**Individual**

- 1 Guarujá
- 2 Sorocaba



**Duplas**

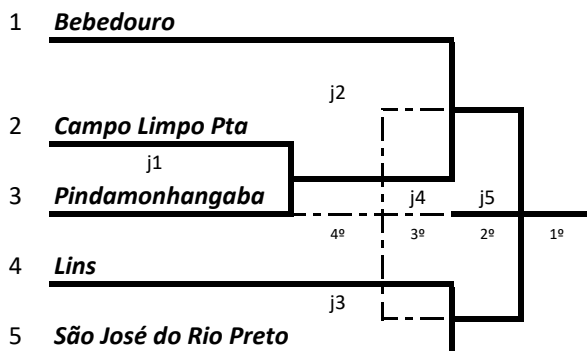
- 1 Alvares Machado
- 2 Catanduva



**Tênis Masculino A**

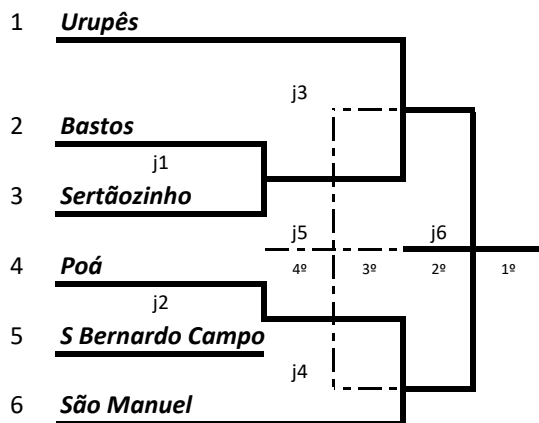
**Individual**

- |                        |                         |
|------------------------|-------------------------|
| 1 Bebedouro            | 4 Pindamonhangaba       |
| 2 Campo Limpo Paulista | 5 São José do Rio Preto |
| 3 Lins                 |                         |



**Duplas**

- |                         |               |
|-------------------------|---------------|
| 1 Bastos                | 4 São Manuel  |
| 2 Poá                   | 5 Sertãozinho |
| 3 São Bernardo do Campo | 6 Urupês      |



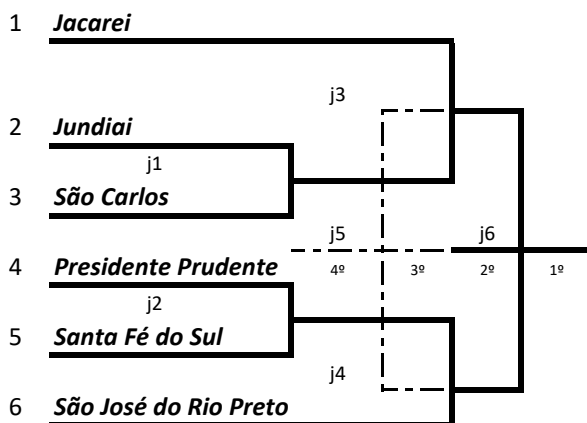


**Final Estadual**  
**De 04 a 09 de setembro de 2023**  
**São José do Rio Preto / SP**

**Tênis Masculino B**

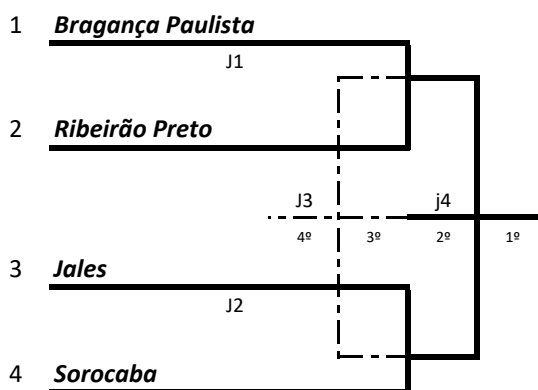
**Individual**

- |                       |                         |
|-----------------------|-------------------------|
| 1 Jacareí             | 4 Santa Fé do Sul       |
| 2 Jundiaí             | 5 São Carlos            |
| 3 Presidente Prudente | 6 São José do Rio Preto |



**Duplas**

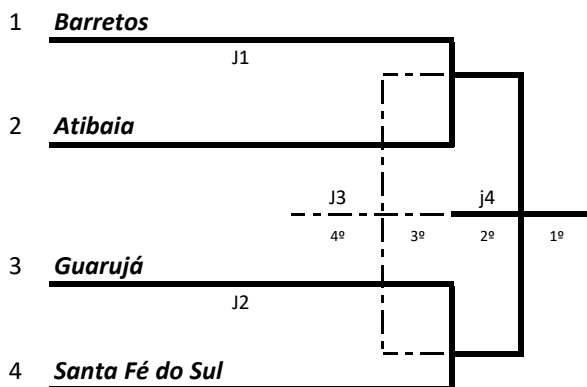
- |                     |                  |
|---------------------|------------------|
| 1 Bragança Paulista | 3 Ribeirão Preto |
| 2 Jales             | 4 Sorocaba       |



**Tênis Masculino C**

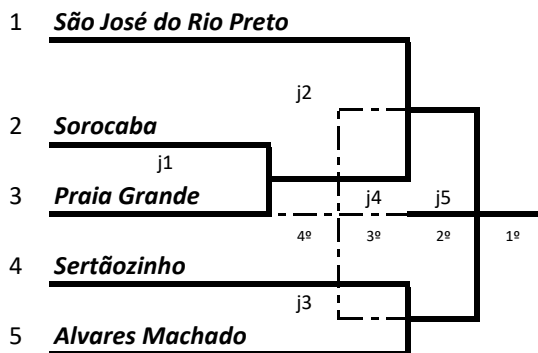
**Individual**

- |            |                   |
|------------|-------------------|
| 1 Atibaia  | 3 Guarujá         |
| 2 Barretos | 4 Santa Fé do Sul |



**Duplas**

- |                         |               |
|-------------------------|---------------|
| 1 Alvares Machado       | 4 Sertãozinho |
| 2 Praia Grande          | 5 Sorocaba    |
| 3 São José do Rio Preto |               |





# JOGOS DA MELHOR IDADE

*Final Estadual*

*De 04 a 09 de setembro de 2023*

*São José do Rio Preto / SP*

## **Tênis de Mesa Feminino A**

- 1 Araçatuba
- 2 Assis
- 3 Birigui
- 4 Guarulhos
- 5 Jaú

- 6 Mogi das Cruzes
- 7 Osasco
- 8 Piracicaba
- 9 Presidente Prudente
- 10 Rio Claro

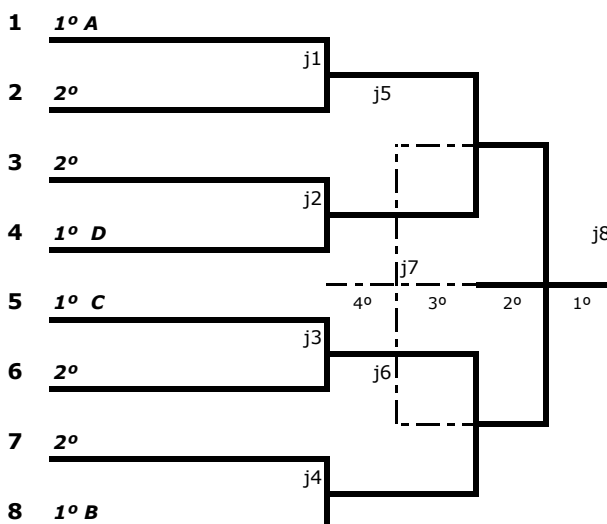
- 11 Santo André
- 12 São José do Rio Preto
- 13 Sorocaba
- 14 Valinhos

GRUPO A	
1	<i>Valinhos</i>
2	<i>Santo André</i>
3	<i>Mogi das Cruzes</i>
4	<i>Assis</i>

GRUPO B	
1	<i>Osasco</i>
2	<i>Presidente Prudente</i>
3	<i>Jau</i>
4	<i>Rio Claro</i>

GRUPO C	
1	<i>Sorocaba</i>
2	<i>Guarulhos</i>
3	<i>Birigui</i>

GRUPO D	
1	<i>São José do Rio Preto</i>
2	<i>Araçatuba</i>
3	<i>Piracicaba</i>
4	





# JOGOS DA MELHOR IDADE

Final Estadual

De 04 a 09 de setembro de 2023  
São José do Rio Preto / SP

## Tênis de Mesa Feminino B

- 1 Alvares Machado
- 2 Araçatuba
- 3 Franca
- 4 Itatiba
- 5 Jundiá

- 6 Limeira
- 7 Mogi das Cruzes
- 8 Ourinhos
- 9 Piracicaba
- 10 Poá

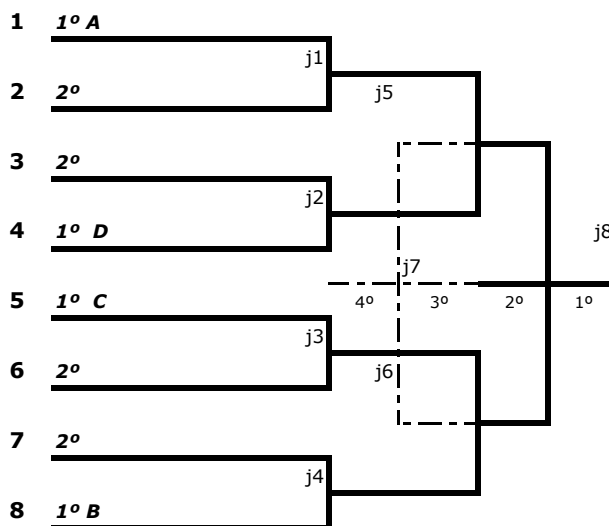
- 11 Praia Grande
- 12 São Bernardo do Campo
- 13 Sertãozinho
- 14 Votuporanga

GRUPO A	
1	<i>Itatiba</i>
2	<i>Sertãozinho</i>
3	<i>Votuporanga</i>
4	<i>Alvares Machado</i>

GRUPO B	
1	<i>Mogi das Cruzes</i>
2	<i>Piracicaba</i>
3	<i>Limeira</i>
4	<i>Franca</i>

GRUPO C	
1	<i>Praia Grande</i>
2	<i>Jundiaí</i>
3	<i>Araçatuba</i>

GRUPO D	
1	<i>São Bernardo Campo</i>
2	<i>Ourinhos</i>
3	<i>Poá</i>







# JOGOS DA MELHOR IDADE

*Final Estadual*

*De 04 a 09 de setembro de 2023*

*São José do Rio Preto / SP*

## **Tênis de Mesa Feminino C**

- 1 Alvares Machado
- 2 Atibaia
- 3 Cerquilha

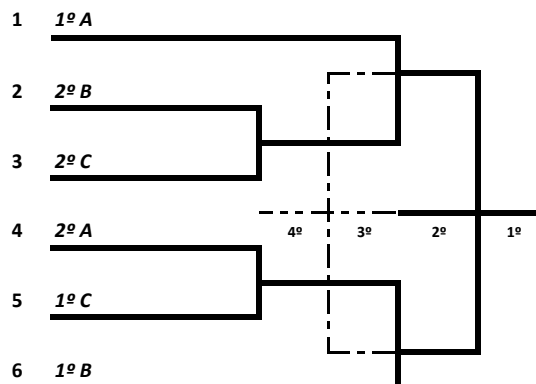
- 4 Jaboticabal
- 5 Presidente Prudente
- 6 Ribeirão Preto

- 7 São Bernardo do Campo
- 8 Sorocaba
- 9 Suzano

GRUPO A	
1	<i>Sorocaba</i>
2	<i>Presidente Prudente</i>
3	<i>São Bernardo Campo</i>

GRUPO B	
1	<i>Ribeirão Preto</i>
2	<i>Jaboticabal</i>
3	<i>Cerquilha</i>

GRUPO C	
1	<i>Alvares Machado</i>
2	<i>Atibaia</i>
3	<i>Suzano</i>





**Final Estadual**  
**De 04 a 09 de setembro de 2023**  
**São José do Rio Preto / SP**

**Tênis de Mesa Masculino A**

- 1 Angatuba
- 2 Areiópolis
- 3 Caieiras
- 4 Casa Branca
- 5 Cravinhos

- 6 Franca
- 7 Guarulhos
- 8 Itirapina
- 9 Lavinia
- 10 Mogi Guaçu

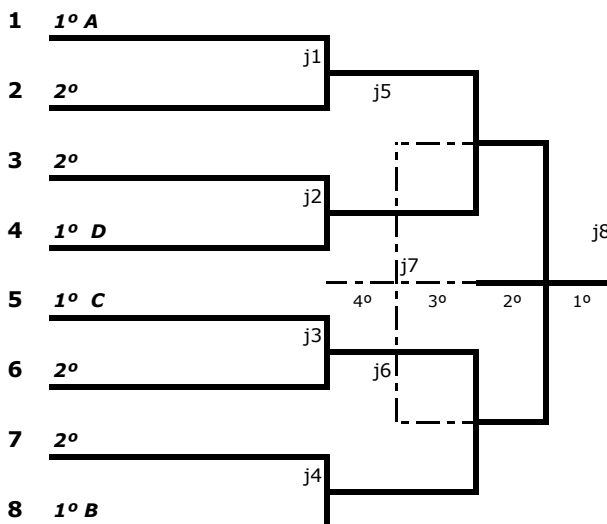
- 11 Ourinhos
- 12 Salto
- 13 Santo André
- 14 São Bernardo do Campo
- 15 São José do Rio Preto

GRUPO A	
1	<b>Mogi Guaçu</b>
2	<b>Angatuba</b>
3	<b>Franca</b>

GRUPO B	
1	<b>Salto</b>
2	<b>São Bernardo Campo</b>
3	<b>Areiópolis</b>
4	<b>Cravinhos</b>

GRUPO C	
1	<b>Itirapina</b>
2	<b>Caieiras</b>
3	<b>Santo André</b>
4	<b>Lavinia</b>

GRUPO D	
1	<b>São José do Rio Preto</b>
2	<b>Guarulhos</b>
3	<b>Casa Branca</b>
4	<b>Ourinhos</b>





# JOGOS DA MELHOR IDADE

Final Estadual

De 04 a 09 de setembro de 2023  
São José do Rio Preto / SP

## Tênis de Mesa Masculino B

- 1 Alvares Machado
- 2 Araçatuba
- 3 Franca
- 4 Ipirigá
- 5 Jacareí
- 6 Lençóis Paulista

- 7 Matão
- 8 Piracicaba
- 9 Presidente Prudente
- 10 Rio Claro
- 11 São Bernardo do Campo
- 12 São Caetano do Sul

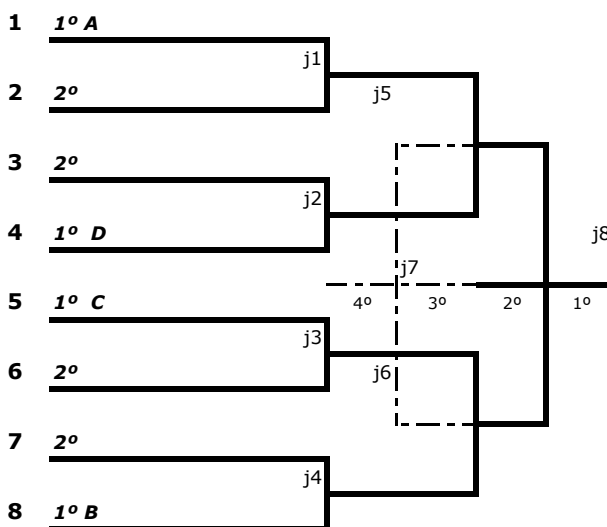
- 13 São José do Rio Preto
- 14 Sorocaba
- 15 Suzano
- 16 Tuiuti

GRUPO A	
1	<i>Piracicaba</i>
2	<i>São Caetano do Sul</i>
3	<i>Alvares Machado</i>
4	<i>Araçatuba</i>

GRUPO B	
1	<i>São Bernardo Campo</i>
2	<i>Jacareí</i>
3	<i>Suzano</i>
4	<i>Rio Claro</i>

GRUPO C	
1	<i>São José do Rio Preto</i>
2	<i>Tuiuti</i>
3	<i>Presidente Prudente</i>
4	<i>Lençóis Paulista</i>

GRUPO D	
1	<i>Sorocaba</i>
2	<i>Matão</i>
3	<i>Ipirigá</i>
4	<i>Franca</i>





# JOGOS DA MELHOR IDADE

Final Estadual

De 04 a 09 de setembro de 2023  
São José do Rio Preto / SP

## Tênis de Mesa Masculino C

- 1 Araçatuba
- 2 Assis
- 3 Bebedouro
- 4 Bertioga
- 5 Itatiba

- 6 Itupeva
- 7 Osasco
- 8 Poá
- 9 Piracicaba
- 10 São Carlos

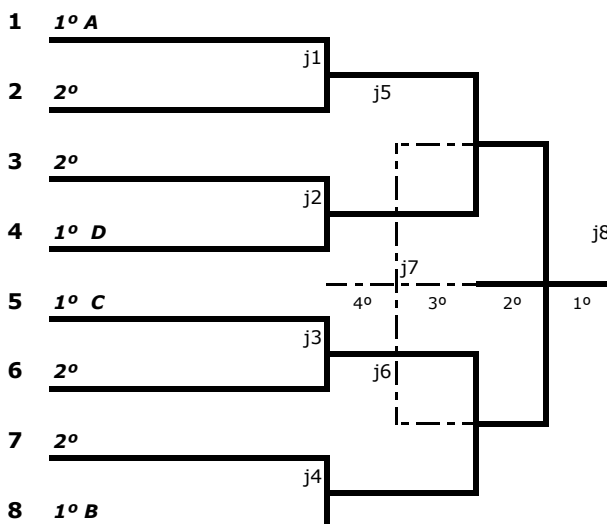
- 11 Sertãozinho
- 12 Sorocaba
- 13 Suzano
- 14 Valinhos
- 15 Votuporanga

GRUPO A	
1	<i>Itupeva</i>
2	<i>Sorocaba</i>
3	<i>Votuporanga</i>
4	<i>Itatiba</i>

GRUPO B	
1	<i>Osasco</i>
2	<i>São Carlos</i>
3	<i>Bebedouro</i>
4	<i>Sertãozinho</i>

GRUPO C	
1	<i>Bertioga</i>
2	<i>Valinhos</i>
3	<i>Araçatuba</i>

GRUPO D	
1	<i>Assis</i>
2	<i>Suzano</i>
3	<i>Piracicaba</i>
4	<i>Poá</i>





**Final Estadual**  
**De 04 a 09 de setembro de 2023**  
**São José do Rio Preto / SP**

**Truco**

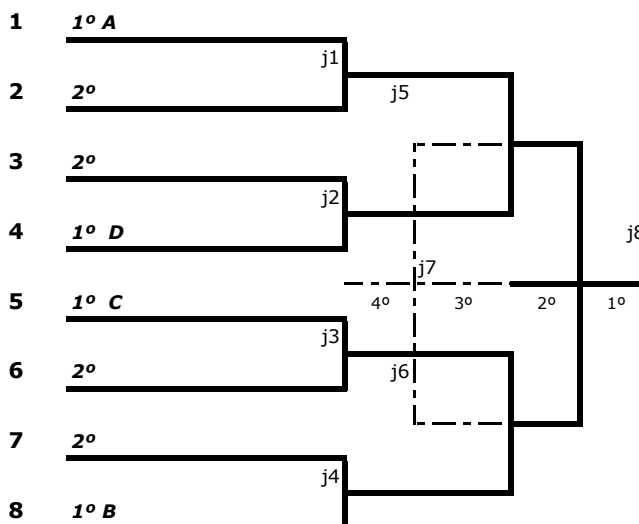
- |             |                          |                           |
|-------------|--------------------------|---------------------------|
| 1 Assis     | 6 Pedreira               | 11 Sorocaba               |
| 2 Campinas  | 7 Pirangi                | 12 Tietê                  |
| 3 Guararema | 8 Pirassununga           | 13 Urupês                 |
| 4 Guarulhos | 9 Rubinéia               | 14 Vargem Grande Paulista |
| 5 Osasco    | 10 São José do Rio Preto | 15 Viradouro              |

GRUPO A	
1	<i>Campinas</i>
2	<i>Guararema</i>
3	<i>Guarulhos</i>

GRUPO B	
1	<i>São José do Rio Preto</i>
2	<i>Rubinéia</i>
3	<i>Urupês</i>
4	<i>Pedreira</i>

GRUPO C	
1	<i>Pirassununga</i>
2	<i>Viradouro</i>
3	<i>Sorocaba</i>
4	<i>Osasco</i>

GRUPO D	
1	<i>Assis</i>
2	<i>Vargem Grande Pta</i>
3	<i>Tietê</i>
4	<i>Pirangi</i>





Final Estadual

De 04 a 09 de setembro de 2023  
São José do Rio Preto / SP

Volei Adaptado Feminino A

- 1 Araçatuba
- 2 Atibaia
- 3 Bebedouro
- 4 Botucatu
- 5 Campinas
- 6 Guaratinguetá

- 7 Jundiaí
- 8 Marília
- 9 Mogi das Cruzes
- 10 Pirassununga
- 11 Praia Grande
- 12 Presidente Prudente

- 13 Ribeirão Preto
- 14 Salto
- 15 Santos
- 16 São José do Rio Preto
- 17 Urânia

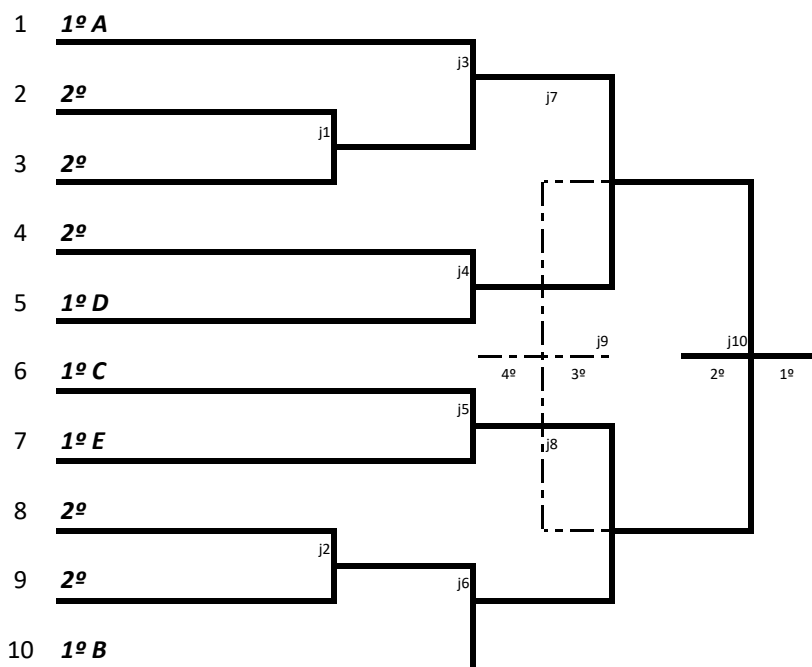
GRUPO A	
1	<b>Campinas</b>
2	<b>Urânia</b>
3	<b>Presidente Prudente</b>

GRUPO B	
1	<b>Ribeirão Preto</b>
2	<b>Mogi das Cruzes</b>
3	<b>Praia Grande</b>

GRUPO C	
1	<b>Pirassununga</b>
2	<b>Marília</b>
3	<b>Araçatuba</b>

GRUPO D	
1	<b>São José do Rio Preto</b>
2	<b>Atibaia</b>
3	<b>Salto</b>
4	<b>Bebedouro</b>

GRUPO E	
1	<b>Guaratinguetá</b>
2	<b>Jundiaí</b>
3	<b>Santos</b>
4	<b>Botucatu</b>





**Final Estadual**

**De 04 a 09 de setembro de 2023  
São José do Rio Preto / SP**

**Volei Adaptado Masculino A**

- 1 Araçatuba
- 2 Bebedouro
- 3 Dracena
- 4 Franca
- 5 Guaratinguetá
- 6 Itapetininga

- 7 Leme
- 8 Lençóis Paulista
- 9 Lorena
- 10 Mogi Guaçu
- 11 Osasco
- 12 Osvaldo Cruz

- 13 Piracicaba
- 14 Praia Grande
- 15 Salto
- 16 São José do Rio Preto
- 17 Urânia

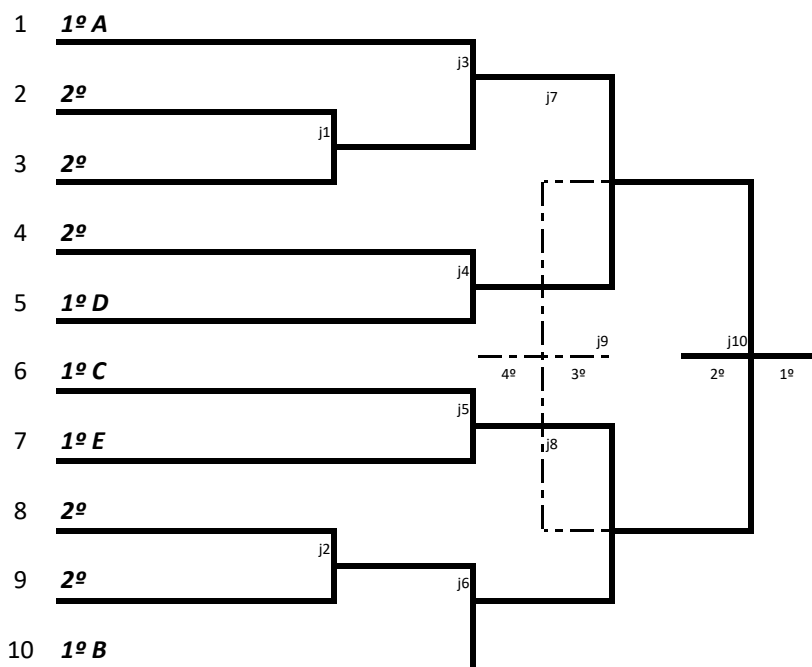
GRUPO A	
1	<i>Praia Grande</i>
2	<i>Guaratinguetá</i>
3	<i>Urânia</i>

GRUPO B	
1	<i>Franca</i>
2	<i>Leme</i>
3	<i>Araçatuba</i>

GRUPO C	
1	<i>Osasco</i>
2	<i>Lorena</i>
3	<i>Mogi Guaçu</i>

GRUPO D	
1	<i>São Joé do Rio Preto</i>
2	<i>Piracicaba</i>
3	<i>Lençóis Paulista</i>
4	<i>Bebedouro</i>

GRUPO E	
1	<i>Salto</i>
2	<i>Dracena</i>
3	<i>Osvaldo Cruz</i>
4	<i>Itapetininga</i>





# JOGOS DA MELHOR IDADE

Final Estadual

De 04 a 09 de setembro de 2023  
São José do Rio Preto / SP

## Volei Adaptado Feminino B

- 1 Araçatuba
- 2 Botucatu
- 3 Campinas
- 4 Casa Branca
- 5 Fernandópolis
- 6 Franca

- 7 Guarujá
- 8 Jaboticabal
- 9 Ourinhos
- 10 Presidente Prudente
- 11 Salesópolis
- 12 Santos

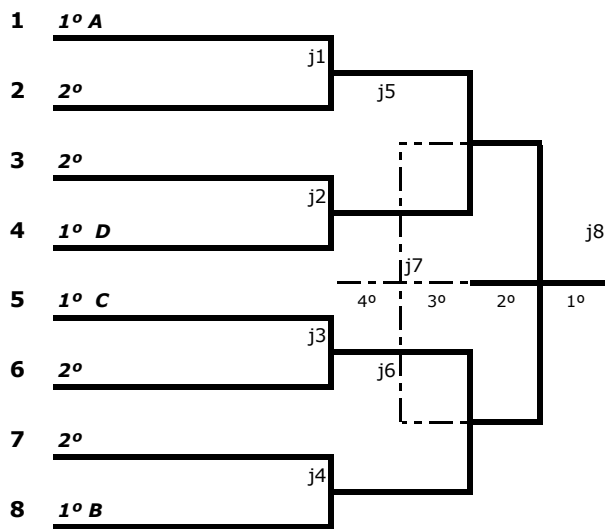
- 13 São Carlos
- 14 São José do Rio Preto
- 15 São José dos Campos
- 16 Sorocaba

GRUPO A	
1	<i>Campinas</i>
2	<i>Araçatuba</i>
3	<i>Santos</i>
4	<i>São José dos Campos</i>

GRUPO B	
1	<i>São José do Rio Preto</i>
2	<i>Sorocaba</i>
3	<i>Jaboticabal</i>
4	<i>São Carlos</i>

GRUPO C	
1	<i>Guarujá</i>
2	<i>Salesópolis</i>
3	<i>Ourinhos</i>
4	<i>Franca</i>

GRUPO D	
1	<i>Botucatu</i>
2	<i>Casa Branca</i>
3	<i>Fernandópolis</i>
4	<i>Presidente Prudente</i>







**Final Estadual**

**De 04 a 09 de setembro de 2023  
São José do Rio Preto / SP**

**Volei Adaptado Masculino B**

- 1 Candido Mota
- 2 catanduva
- 3 Guarujá
- 4 Guarulhos
- 5 Itatiba
- 6 Jaboticabal

- 7 Jundiaí
- 8 Lençóis Paulista
- 9 Mogi Guaçu
- 10 Piracicaba
- 11 Praia Grande
- 12 Presidente Prudente

- 13 Santa Fé do Sul
- 14 São José do Rio Preto
- 15 São José dos Campos
- 16 Sertãozinho
- 17 Sorocaba

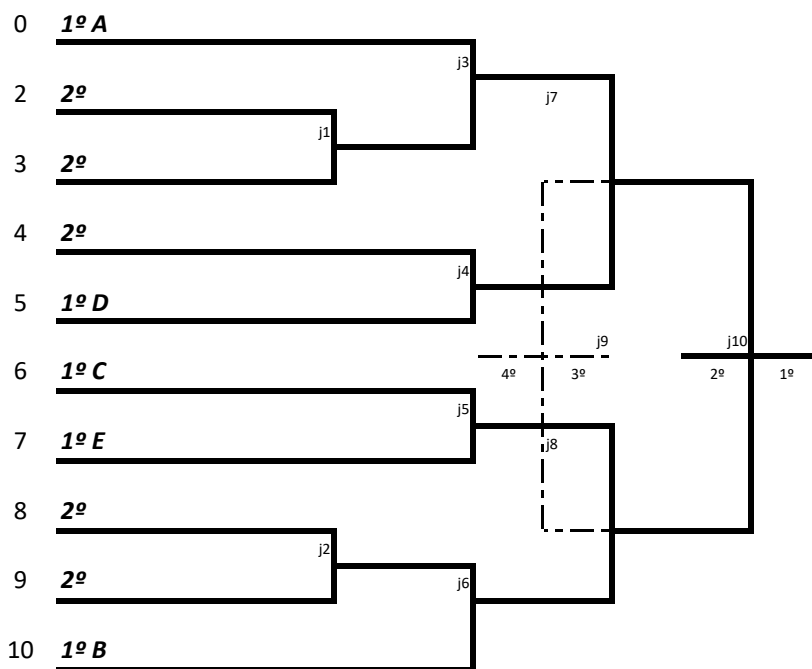
GRUPO A	
1	<b>São José dos Campos</b>
2	<b>Lençóis Paulista</b>
3	<b>Jaboticabal</b>

GRUPO B	
1	<b>Jundiaí</b>
2	<b>Itatiba</b>
3	<b>Guarujá</b>

GRUPO C	
1	<b>Praia Grande</b>
2	<b>Santa Fé do Sul</b>
3	<b>Catanduva</b>

GRUPO D	
1	<b>São José do Rio Preto</b>
2	<b>Guarulhos</b>
3	<b>Sertãozinho</b>
4	<b>Presidente Prudente</b>

GRUPO E	
1	<b>Mogi Guaçu</b>
2	<b>Sorocaba</b>
3	<b>Piracicaba</b>
4	<b>Cândido Mota</b>



Obs. Republicado por ter saído com incorreções



**Final Estadual**  
**De 04 a 09 de setembro de 2023**  
**São José do Rio Preto / SP**

**Programação Geral Oficial**

<b>Modalidades</b>	<b>04/set seg</b>	<b>05/set ter</b>	<b>06/set qua</b>	<b>07/set qui</b>	<b>08/set sex</b>	<b>09/set sab</b>
<b>Chegada das Delegações</b>		até as 15h				
<b>Entrega Relações Nominais na Comissão Controle</b>						
<b>Congresso Técnico</b>						
<b>Abertura</b>						
<b>Atletismo</b>				MT		
<b>Bocha</b>			MT	MT	MT	
<b>Buraco</b>			MT	MT	MT	
<b>Coreografia</b>						
<b>Damas</b>			MT	MT	MT	
<b>Dança de Salão</b>			17h			
<b>Dominó</b>			MT	MT	MT	
<b>Malha</b>			MT	MT	MT	
<b>Natação</b>			MT			
<b>Tênis</b>			MT	MT	MT	
<b>Tênis de mesa</b>			MT	MT	MT	
<b>Truco</b>			MT	MT	MT	
<b>Voleibol Adaptado</b>			MT	MT	MT	M
<b>Xadrez</b>			MT	MT	MT	
<b>Encerramento</b>						M
<b>Legenda</b>	M - Manhã		T - Tarde		N- Noite	





Final Estadual

De 04 a 09 de setembro de 2023  
São José do Rio Preto / SP

## Programação

dia 06 de Setembro de 2023 - Quarta-feira

BOCHA					
<b>Local:</b>		Conjunto Esportivo "Bento Abelaira Gomes"			
<b>End.:</b>		Rua Nuno Alvarez Pereira, 1525 - Parque Estoril			
Horário	Mod.	Gr	Jogo		
08h30	BO C1	A	Piraju	x	Lençóis Paulista
08h30	BO C2	B	São José do Rio Preto	x	Caieiras
09h15	BO	A	Barueri	x	Jaboticabal
09h20	BO	B	Urânia	x	Salto
10h00	BO	C	São Bernardo do Campo	x	Penápolis
10h05	BO	D	Valinhos	x	Ribeirão Preto
10h45	BO	A	Jaboticabal	x	Piraju
10h50	BO	A	Lençóis Paulista	x	Barueri
13h30	BO C1	B	Caieiras	x	Urânia
13h30	BO C2	B	Salto	x	São José do Rio Preto
14h15	BO	C	Penápolis	x	Arealva
14h20	BO	D	Ribeirão Preto	x	Guaratinguetá

BURACO FEMININO					
<b>Local:</b>		Complexo Esportivo Dr Wilson R. Calil (Ginásio Natalone)			
<b>End.:</b>		Av. Duque de Caxias, s/nº - Parque da Represa - Jd. Seixas			
Horário	Mod.	Gr	Jogo		
08h30	BUF	A	Assis	x	Taquaritinga
	BUF	B	Porto Ferreira	x	Jaboticabal
	BUF	C	Marinópolis	x	Narandiba
	BUF	D	Salesópolis	x	Araras
	BUF	D	Guarujá	x	São Paulo
10h00	BUF	A	Taquaritinga	x	São José do Rio Preto
	BUF	B	Jaboticabal	x	Pindamonhangaba
	BUF	C	Araras	x	Marinópolis
	BUF	C	Narandiba	x	Salesópolis
	BUF	D	Várzea Paulista	x	Guarujá
14h00	BUF	A	São José do Rio Preto	x	Assis
	BUF	B	Pindamonhangaba	x	Porto Ferreira
	BUF	C	Marinópolis	x	Salesópolis
	BUF	C	Araras	x	Narandiba
	BUF	D	Guarujá	x	Bilac
BUF	D	Várzea Paulista	x	São Paulo	

DAMAS FEMININO E MASCULINO	
<b>Local:</b>	Complexo Esportivo Dr Wilson R. Calil (Ginásio Natalone)
<b>End.:</b>	Av. Duque de Caxias, s/nº - Parque da Represa - Jd. Seixas
08h30	Congresso Específico - Presença Obrigatória
Logo após início da competição	

DANÇA DE SALÃO	
<b>Local:</b>	Asa Delta
<b>End.:</b>	Rua Luis Figueiredo, 1234 - Jardim Novo Mundo
09h00	Congresso Específico
10h00	Workshop
17h00	Conferencia de Documentos
18h00	Início da Competição

BURACO MASCULINO					
<b>Local:</b>		Complexo Esportivo Dr Wilson R. Calil (Ginásio Natalone)			
<b>End.:</b>		Av. Duque de Caxias, s/nº - Parque da Represa - Jd. Seixas			
Horário	Mod.	Gr	Jogo		
08h30	BUM	A	Araçatuba	x	Guaratinguetá
	BUM	B	Orindiúva	x	Porto Ferreira
	BUM	C	Guarujá	x	Álvares Machado
	BUM	D	São José do Rio Preto	x	Pedreira
	BUM	D	Salto de Pirapora	x	Getulina
10h00	BUM	A	Guaratinguetá	x	Amparo
	BUM	B	Porto Ferreira	x	Várzea Paulista
	BUM	C	Álvares Machado	x	Junqueirópolis
	BUM	D	Getulina	x	São José do Rio Preto
	BUM	D	Pedreira	x	Salto de Pirapora
14h00	BUM	A	Amparo	x	Araçatuba
	BUM	B	Várzea Paulista	x	Orindiúva
	BUM	C	Junqueirópolis	x	Guarujá
	BUM	D	São José do Rio Preto	x	Salto de Pirapora
	BUM	D	Getulina	x	Pedreira

DOMINÓ FEMININO					
<b>Local:</b>		Complexo Esportivo Dr Wilson R. Calil (Ginásio Natalone)			
<b>End.:</b>		Av. Duque de Caxias, s/nº - Parque da Represa - Jd. Seixas			
Horário	Mod.	Gr	Jogo		
08h30	DOF	A	Campo Limpo Paulista	x	São Pedro
	DOF	B	Olímpia	x	Tietê
	DOF	C	Presidente Epitácio	x	Bastos
	DOF	C	Santa Rita d'Oeste	x	Taubaté
	DOF	D	Artur Nogueira	x	Lins
	DOF	D	Nova Canaã Paulista	x	Restinga
09h30	DOF	E	Americana	x	Caieiras
	DOF	A	São Pedro	x	Praia Grande
	DOF	B	Tietê	x	São José do Rio Preto
	DOF	C	Taubaté	x	Presidente Epitácio
	DOF	C	Bastos	x	Santa Rita d'Oeste
	DOF	D	Restinga	x	Artur Nogueira
10h30	DOF	D	Lins	x	Nova Canaã Paulista
	DOF	E	Caieiras	x	Santo André
	DOF	A	Praia Grande	x	Campo Limpo Paulista
	DOF	B	São José do Rio Preto	x	Olímpia
	DOF	C	Presidente Epitácio	x	Santa Rita d'Oeste
	DOF	C	Taubaté	x	Bastos
DOF	D	Artur Nogueira	x	Nova Canaã Paulista	
DOF	D	Restinga	x	Lins	
DOF	E	Santo André	x	Americana	



Final Estadual

De 04 a 09 de setembro de 2023  
São José do Rio Preto / SP

## Programação

dia 06 de Setembro de 2023 - Quarta-feira

DOMINÓ MASCULINO					
Local:		Complexo Esportivo Dr Wilson R. Calil (Ginásio Natalone)			
End.:		Av. Duque de Caxias, s/nº - Parque da Represa - Jd. Seixas			
Horário	Mod.	Gr	Jogo		
08h30	DOM	A	Águas da Prata	x	Santa Rita d'Oeste
	DOM	A	Marília	x	Santa Clara d'Oeste
	DOM	B	Taquaritinga	x	Lençóis Paulista
	DOM	C	Santos	x	Presidente Prudente
	DOM	C	São Paulo	x	Sorocaba
	DOM	D	Cachoeira Paulista	x	Bebedouro
09h30	DOM	D	Caieiras	x	Tambaú
	DOM	A	Santa Clara d'Oeste	x	Águas da Prata
	DOM	A	Santa Rita d'Oeste	x	Marília
	DOM	B	Lençóis Paulista	x	São José do Rio Preto
	DOM	C	Sorocaba	x	Santos
	DOM	C	Presidente Prudente	x	São Paulo
	DOM	D	Tambaú	x	Cachoeira Paulista
10h30	DOM	D	Bebedouro	x	Caieiras
	DOM	A	Águas da Prata	x	Marília
	DOM	A	Santa Clara d'Oeste	x	Santa Rita d'Oeste
	DOM	B	São José do Rio Preto	x	Taquaritinga
	DOM	C	Santos	x	São Paulo
	DOM	C	Sorocaba	x	Presidente Prudente
	DOM	D	Cachoeira Paulista	x	Caieiras
	DOM	D	Tambaú	x	Bebedouro

MALHA					
Local:		Campo de Malha Parque Setorial			
End.:		Av. Philadelpho Manoel Gouveia Neto, S/Nº - Emurb			
Horário	Mod.	Gr	Jogo		
08h30	MAL C1	A	São Paulo	x	Amparo
08h30	MAL C2	A	São José do Rio Preto	x	Itatiba
09h15	MAL	B	Sertãozinho	x	São Bernardo do Campo
09h20	MAL	B	Piracicaba	x	Sorocaba
10h00	MAL	C	Cerquilha	x	São José dos Campos
10h05	MAL	C	Barretos	x	Ribeirão do Sul
10h45	MAL	D	São Manuel	x	Presidente Prudente
10h50	MAL	D	Birigui	x	Araçatuba
13h30	MAL C1	A	Itatiba	x	São Paulo
13h30	MAL C2	A	Amparo	x	São José do Rio Preto
14h15	MAL	B	Sorocaba	x	Sertãozinho
14h20	MAL	B	São Bernardo do Campo	x	Piracicaba
15h00	MAL	C	Ribeirão do Sul	x	Cerquilha
15h05	MAL	C	São José dos Campos	x	Barretos
15h45	MAL	D	Araçatuba	x	São Manuel
15h50	MAL	D	Presidente Prudente	x	Birigui

NATAÇÃO FEMININO E MASCULINO	
Local:	SESI - Serviço Social da Indústria
End.:	Av. Duque de Caxias, 4656 - Jardim Seixas
08h00	Confirmação e Aquecimento
08h45	Congresso Técnico
09h00	Início da Competição

TÊNIS FEMININO E MASCULINO					
Local:		Clube de Campo Monte Líbano			
End.:		Rod. Washington Luis, Km 446 - Rural - Jardim do Cedro			
Horário	Mod.	Jogo	Jogo		
08h00	TFC I	1	Guarujá	x	Sorocaba
	TFC D	1	Álvares Machado	x	Catanduva
	TFB D	2	Botucatu	x	São Bernardo do Campo
	TMC I	2	Guarujá	x	Santa Fé do Sul
08h45	TMC D	1	Sorocaba	x	Praia Grande
	TFB I	1	São José do Rio Preto	x	Ourinhos
	TFB D	1	Vinhedo	x	Álvares Machado
	TMC I	1	Barretos	x	Atibaia
09h30	TFB D	3	Fernandópolis	x	Sorocaba
	TMB D	1	Bragança Paulista	x	Ribeirão Preto
	TMB D	2	Jales	x	Sorocaba
	TMB I	1	Jundiá	x	São Carlos
10h15	TMB I	2	Presidente Prudente	x	Santa Fé do Sul
	TFA I	1	Santo André	x	Tatuí
	TFA D	1	Álvares Machado	x	Sorocaba
	TMA I	1	Campo Limpo Paulista	x	Pindamonhangaba
11h00	TMA D	1	Bastos	x	Sertãozinho
	TMA D	2	Poá	x	São Bernardo do Campo

TRUCO					
Local:		Complexo Esportivo Dr Wilson R. Calil (Ginásio Natalone)			
End.:		Av. Duque de Caxias, s/nº - Parque da Represa - Jd. Seixas			
Horário	Mod.	Gr	Jogo		
08h30	TRU	A	Guararema	x	Guarulhos
	TRU	B	São José do Rio Preto	x	Pedreira
	TRU	B	Rubinéia	x	Urupês
	TRU	C	Pirassununga	x	Osasco
	TRU	C	Viradouro	x	Sorocaba
	TRU	D	Assis	x	Pirangi
09h30	TRU	D	Vargem Grande Paulista	x	Tietê
	TRU	A	Guarulhos	x	Campinas
	TRU	B	Urupês	x	São José do Rio Preto
	TRU	B	Pedreira	x	Rubinéia
	TRU	C	Sorocaba	x	Pirassununga
	TRU	C	Osasco	x	Viradouro
14h00	TRU	D	Tietê	x	Assis
	TRU	D	Pirangi	x	Vargem Grande Paulista
	TRU	A	Campinas	x	Guararema
	TRU	B	São José do Rio Preto	x	Rubinéia
	TRU	B	Urupês	x	Pedreira
	TRU	C	Pirassununga	x	Viradouro
	TRU	C	Sorocaba	x	Osasco
	TRU	D	Assis	x	Vargem Grande Paulista
	TRU	D	Tietê	x	Pirangi

XADREZ FEMININO E MASCULINO	
Local:	Complexo Esportivo Dr Wilson R. Calil (Ginásio Natalone)
End.:	Av. Duque de Caxias, s/nº - Parque da Represa - Jd. Seixas
08h30	Congresso Específico - Presença Obrigatória
	Logo após início da competição



Final Estadual  
De 04 a 09 de setembro de 2023  
São José do Rio Preto / SP

## Programação

dia 06 de Setembro de 2023 - Quarta-feira

TÊNIS DE MESA FEMININO E MASCULINO				
Local:		New Pong		
End.:		Rua Totó Duarte, 116 - Vila Angélica		
Horário	Mod.	Gr	Jogo	
08h30	TMFA	A	Valinhos	x Assis
	TMFA	A	Santo André	x Mogi das Cruzes
	TMFA	B	Osasco	x Rio Claro
	TMFA	B	Presidente Prudente	x Jaú
09h00	TMFA	C	Guarulhos	x Birigui
	TMFA	D	Araçatuba	x Piracicaba
	TMFB	A	Itatiba	x Álvares Machado
09h30	TMFB	A	Sertãozinho	x Votuporanga
	TMFB	B	Mogi das Cruzes	x Franca
	TMFB	B	Piracicaba	x Limeira
	TMFB	C	Jundiaí	x Araçatuba
10h00	TMFB	D	Ourinhos	x Poá
	TMFC	A	Presidente Prudente	x São Bernardo do Campo
	TMFC	B	Jaboticabal	x Cerquillo
	TMFC	C	Atibaia	x Suzano
10h30	TMMA	A	Angatuba	x Franca
	TMMA	B	Salto	x Cravinhos
	TMMA	B	São Bernardo do Campo	x Areiópolis
	TMMA	C	Itirapina	x Lavinia
11h00	TMMA	C	Caieiras	x Santo André
	TMMA	D	São José do Rio Preto	x Ourinhos
	TMMA	D	Guarulhos	x Casa Branca
	TMMC	A	Itupeva	x Itatiba
11h30	TMMC	A	Sorocaba	x Votuporanga
	TMMC	B	Osasco	x Sertãozinho
	TMMC	B	São Carlos	x Bebedouro
	TMMC	C	Valinhos	x Araçatuba
13h30	TMMC	D	Assis	x Poá
	TMMC	D	Suzano	x Piracicaba
	TMMB	A	Piracicaba	x Araçatuba
	TMMB	A	São Caetano do Sul	x Álvares Machado
14h00	TMMB	B	São Bernardo do Campo	x Rio Claro
	TMMB	B	Jacareí	x Suzano
	TMMB	C	São José do Rio Preto	x Lençóis Paulista
	TMMB	C	Tuiuti	x Presidente Prudente
14h30	TMMB	D	Sorocaba	x Franca
	TMMB	D	Matão	x Ipiranga
	TMFA	A	Mogi das Cruzes	x Valinhos
	TMFA	A	Assis	x Santo André
15h00	TMFA	B	Jaú	x Osasco
	TMFA	B	Rio Claro	x Presidente Prudente
	TMFA	C	Birigui	x Sorocaba
	TMFA	D	Piracicaba	x São José do Rio Preto
15h30	TMFB	A	Votuporanga	x Itatiba
	TMFB	A	Álvares Machado	x Sertãozinho
	TMFB	B	Limeira	x Mogi das Cruzes
	TMFB	B	Franca	x Piracicaba
16h00	TMFB	C	Araçatuba	x Praia Grande
	TMFB	D	Poá	x São Bernardo do Campo
	TMMA	D	Ourinhos	x Guarulhos
	TMMA	A	Franca	x Mogi Guaçu
TMMA	B	Areiópolis	x Salto	

TÊNIS DE MESA FEMININO E MASCULINO				
Local:		New Pong		
End.:		Rua Totó Duarte, 116 - Vila Angélica		
Horário	Mod.	Gr	Jogo	
16h30	TMMA	B	Cravinhos	x São Bernardo do Campo
	TMMA	C	Santo André	x Itirapina
	TMMA	C	Lavinia	x Caieiras
	TMMA	D	Casa Branca	x São José do Rio Preto

VOLEI ADAPTADO FEMININO E MASCULINO				
Local:		SESC - Serviço Social do Comércio (Quadra 1)		
End.:		Av. Francisco das Chagas Oliveira, 1333 - Chácara Municipal		
Horário	Mod.	Gr	Jogo	
08h30	VFA	C	Marília	x Araçatuba
09h00	VFA	B	Mogi das Cruzes	x Praia Grande
09h30	VMB	B	Itatiba	x Guarujá
10h00	VMA	C	Lorena	x Mogi Guaçu
10h30	VMB	E	Mogi Guaçu	x Cândido Mota
11h00	VMA	B	Leme	x Araçatuba

**Atenção: Os jogos do período da tarde da quadra 1 do SESC, foram transferidos para o GE Antonio Carlos Montanhez.**

VOLEI ADAPTADO FEMININO E MASCULINO				
Local:		SESC - Serviço Social do Comércio (Quadra 2)		
End.:		Av. Francisco das Chagas Oliveira, 1333 - Chácara Municipal		
Horário	Mod.	Gr	Jogo	
08h30	VMA	A	Guaratinguetá	x Urânia
09h00	VMA	E	Salto	x Itapetininga
09h30	VMA	E	Dracena	x Osvaldo Cruz
10h00	VMB	C	Santa Fé do Sul	x Catanduva
10h30	VMB	D	Guarulhos	x Sertãozinho
11h00	VMB	A	Lençóis Paulista	x Jaboticabal
14h00	VMB	E	Cândido Mota	x Sorocaba
15h00	VMB	B	Guarujá	x Jundiaí
15h30	VMA	E	Itapetininga	x Dracena
16h00	VMB	A	Jaboticabal	x São José dos Campos
16h30	VMA	B	Araçatuba	x Franca

**Atenção: O jogo de VMA entre Bebedouro x Piracicaba foi transferido para o GE Antonio Carlos Montanhez as 16h00.**

VOLEI ADAPTADO FEMININO E MASCULINO				
Local:		GE Antonio Carlos Montanhez		
End.:		Av. Nossa Senhora da Paz, 1600 - Jardim América		
Horário	Mod.	Gr	Jogo	
14h00	VMA	A	Urânia	x Praia Grande
14h30	VMB	C	Catanduva	x Praia Grande
15h00	VMA	C	Mogi Guaçu	x Osasco
15h30	VMB	E	Piracicaba	x Mogi Guaçu
16h00	VMA	D	Bebedouro	x Piracicaba
16h30	VFA	B	Praia Grande	x Ribeirão Preto
17h00	VFA	D	Bebedouro	x Atibaia



**JOGOS  
DA MELHOR  
IDADE**

*Final Estadual*

*De 04 a 09 de setembro de 2023*

*São José do Rio Preto / SP*

## Programação

**dia 06 de Setembro de 2023 - Quarta-feira**

VOLEI ADAPTADO FEMININO E MASCULINO					
Local: GE Antonio Natalone					
End.: Av. Duque de Caxias, s/nº - Parque da Represa - Jd. Seixas					
Horário	Mod.	Gr	Jogo		
08h30	VMB	E	Sorocaba	x	Piracicaba
09h00	VMA	D	Piracicaba	x	Lençóis Paulista
09h30	VMA	D	São José do Rio Preto	x	Bebedouro
10h00	VMB	D	São José do Rio Preto	x	Presidente Prudente
10h30	VFB	B	São José do Rio Preto	x	São Carlos
11h00	VFA	D	São José do Rio Preto	x	Bebedouro
14h00	VMB	D	Presidente Prudente	x	Guarulhos
14h30	VMA	E	Oswaldo Cruz	x	Salto
15h00	VMA	D	Lençóis Paulista	x	São José do Rio Preto
15h30	VMB	D	Sertãozinho	x	São José do Rio Preto
16h00	VFB	B	Jaboticabal	x	São José do Rio Preto
16h30	VFA	D	Salto	x	São José do Rio Preto

VOLEI ADAPTADO FEMININO E MASCULINO					
Local: Centro Regional de Eventos					
End.: Av. José Munia, 5650 - Chácara Municipal					
Horário	Mod.	Gr	Jogo		
08h30	VFB	D	Casa Branca	x	Fernandópolis
09h00	VFA	E	Jundiaí	x	Santos
09h30	VFB	A	Araçatuba	x	Santos
10h00	VFB	C	Salesópolis	x	Ourinhos
10h30	VFB	C	Guarujá	x	Franca
14h00	VFB	C	Franca	x	Salesópolis
14h30	VFA	E	Botucatu	x	Jundiaí
15h00	VFB	D	Fernandópolis	x	Botucatu
15h30	VFB	B	São Carlos	x	Sorocaba
16h00	VFB	C	Ourinhos	x	Guarujá

VOLEI ADAPTADO FEMININO E MASCULINO					
Local: GE 19 de Março					
End.: Av. Duque de Caxias, s/nº - Parque da Represa - Jd. Seixas					
Horário	Mod.	Gr	Jogo		
08h30	VFB	A	Campinas	x	São José dos Campos
09h00	VFA	E	Guaratinguetá	x	Botucatu
09h30	VFA	A	Urânia	x	Presidente Prudente
10h00	VFB	B	Sorocaba	x	Jaboticabal
10h30	VFA	D	Atibaia	x	Salto
11h00	VFB	D	Botucatu	x	Presidente Prudente
14h00	VFB	A	São José dos Campos	x	Araçatuba
14h30	VFA	C	Araçatuba	x	Pirassununga
15h00	VFA	E	Santos	x	Guaratinguetá
15h30	VFB	A	Santos	x	Campinas
16h00	VFB	D	Presidente Prudente	x	Casa Branca
16h30	VFA	A	Presidente Prudente	x	Campinas

SORTEIO DOS CLASSIFICADOS PARA A SEGUNDA FASE	
Local: Comitê Dirigente - Instituto Federal de S.J. do Rio Preto	
End.: Sorteio dos Segundos Colocados das seguintes modalidades na Sala da <b>Comissão Técnica.</b>	
15h30	Domino Feminino
15h45	Dominó Masculino
16h15	Truco
16h45	Buraco Feminino
17h00	Buraco Masculino



**Final Estadual**  
**De 04 a 09 de setembro de 2023**  
**São José do Rio Preto / SP**

## **Programação de Natação**

Local - **Sesi - Serviço Social da Indústria**  
End - Av Duque de Caxias, 4656 - Jardim Seixas

**Dia 06 de setembro de 2023 - quarta feira**

### **Manhã**

8:00 h às 08:45 h      Confirmação e Aquecimento  
8:45h                      Congresso Técnico  
09:00 h                    Início da Competição

1ª Prova	Categoria	G	25 mts	nasc. 33 em...	nado costas	Fem.
2ª Prova	Categoria	G	25 mts	nasc.33 em ...	nado costas	Masc.
3ª Prova	Categoria	F	25 mts	nasc. 38 a 34	nado costas	Fem.
4ª Prova	Categoria	F	25 mts	nasc. 38 a 34	nado costas	Masc.
5ª Prova	Categoria	E	25 mts	nasc. 43 a 39	nado costas	Fem.
6ª Prova	Categoria	E	25 mts	nasc. 43 a 39	nado costas	Masc.
7ª Prova	Categoria	D	25 mts	nasc. 48 a 44	nado costas	Fem.
8ª prova	Categoria	D	25 mts	nasc. 48 a 44	nado costas	Masc.
9ª Prova	Categoria	C	50 mts	nasc. 53 a 49	nado costas	Fem.
10ª Prova	Categoria	C	50 mts	nasc.53 a 49	nado costas	Masc.
11ª Prova	Categoria	B	50 mts	nasc. 58 a 54	nado costas	Fem.
12ª Prova	Categoria	B	50 mts	nasc. 58 a 54	nado costas	Masc.
13ª Prova	Categoria	A	50 mts	nasc. 63 a 59	nado costas	Fem.
14ª Prova	Categoria	A	50 mts	nasc. 63 a 59	nado costas	Masc.
<b>Premiação</b>						
15ª Prova	Categoria	G	25 mts	nasc. 33 em...	Nado Livre	Fem.
16ª Prova	Categoria	G	25 mts	nasc.33 em ...	Nado Livre	Masc.
17ª Prova	Categoria	F	25 mts	nasc. 38 a 34	Nado Livre	Fem.
18ª Prova	Categoria	F	25 mts	nasc. 38 a 34	Nado Livre	Masc.
19ª Prova	Categoria	E	25 mts	nasc. 43 a 39	Nado Livre	Fem.
20ª Prova	Categoria	E	25 mts	nasc. 43 a 39	Nado Livre	Masc.
21ª Prova	Categoria	D	25 mts	nasc. 48 a 44	Nado Livre	Fem.
22ª Prova	Categoria	D	25 mts	nasc. 48 a 44	Nado Livre	Masc.
23ª Prova	Categoria	C	50 mts	nasc. 53 a 49	Nado Livre	Fem.
24ª Prova	Categoria	C	50 mts	nasc.53 a 49	Nado Livre	Masc.
25ª Prova	Categoria	B	50 mts	nasc. 58 a 54	Nado Livre	Fem.
26ª Prova	Categoria	B	50 mts	nasc. 58 a 54	Nado Livre	Masc.
27ª Prova	Categoria	A	50 mts	nasc. 63 a 59	Nado Livre	Fem.
28ª Prova	Categoria	A	50 mts	nasc. 63 a 59	Nado Livre	Masc.







**Final Estadual**  
**De 04 a 09 de setembro de 2023**  
**São José do Rio Preto / SP**

## **Programação de Atletismo**

**Local - Estádio Municipal Wilson Romano Calil**  
**End - Av Monte Aprazível, 2640 - Bairro do Eldorado**

**Dia 07 de setembro de 2023 - quinta feira**

### **Manhã**

Das 7h às 7h50 **Confirmação**  
7h45 **congresso Específico**  
8h **Início da Competição Provas de Pista**

1ª Prova	Categoria	G	nasc. 33 em...	500 mts	Fem.
2ª Prova	Categoria	G	nasc.33 em ...	500 mts	Masc.
3ª Prova	Categoria	F	nasc. 38 a 34	500 mts	Fem.
4ª Prova	Categoria	F	nasc. 38 a 34	500 mts	Masc.
5ª Prova	Categoria	E	nasc. 43 a 39	500 mts	Fem.
6ª Prova	Categoria	E	nasc. 43 a 39	700 mts	Masc.
7ª Prova	Categoria	D	nasc. 48 a 44	800 mts	Fem.
8ª prova	Categoria	D	nasc. 48 a 44	1.000 mts	Masc.
9ª Prova	Categoria	C	nasc. 53 a 49	1.000 mts	Fem.
10ª Prova	Categoria	C	nasc.53 a 49	1.200 mts	Masc.
11ª Prova	Categoria	B	nasc. 58 a 54	1.200 mts	Fem.
12ª Prova	Categoria	B	nasc. 58 a 54	1.500 mts	Masc.
13ª Prova	Categoria	A	nasc. 63 a 59	1.500 mts	Fem.
14ª Prova	Categoria	A	nasc. 63 a 59	2.000 mts	Masc.

### **8h00 Início da competição Provas de Campo**

1ª Prova	Categoria	A	nasc. 63 a 59	Arrem. Peso 3 kg	Fem.
2ª Prova	Categoria	A	nasc. 63 a 59	Arrem. Peso 4 kg	Masc.
3ª Prova	Categoria	B	nasc. 58 a 54	Arrem. Peso 3 kg	Fem.
4ª Prova	Categoria	B	nasc. 58 a 54	Arrem. Peso 4 kg	Masc.
5ª Prova	Categoria	C	nasc. 53 a 49	Arrem. Peso 3 kg	Fem.
6ª Prova	Categoria	C	nasc.53 a 49	Arrem. Peso 4 kg	Masc.
7ª Prova	Categoria	D	nasc. 48 a 44	Arrem. Peso 2 kg	Fem.
8ª Prova	Categoria	D	nasc. 48 a 44	Arrem. Peso 3 kg	Masc.
9ª Prova	Categoria	E	nasc. 43 a 39	Arrem. Peso 2 kg	Fem.
10ª Prova	Categoria	E	nasc. 43 a 39	Arrem. Peso 3 kg	Masc.
11ª Prova	Categoria	F	nasc. 38 a 34	Arrem. Peso 2 kg	Fem.
12ª Prova	Categoria	F	nasc. 38 a 34	Arrem. Peso 3 kg	Masc.
13ª Prova	Categoria	G	nasc. 33 em...	Arrem. Peso 2 kg	Fem.
14ª Prova	Categoria	G	nasc.33 em ...	Arrem. Peso 3 kg	Masc.